

Grampo rápido horizontal com trava de segurança, base horizontal e eixo de aperto regulável

Descrição do artigo/Imagens dos produtos



Descrição

Material:

Aço.

Elemento do cabo em poliamida.

Grampo de destravamento TPE.

Versão:

carbonitretado e preto oxidado.

Elemento do manípulo azul, preto ou vermelho.

Indicação:

Buchas articuladas de alta qualidade e livres de manutenção. Aplicação de força permanente e constante ao abrir e fechar. Estabilidade ideal proporcionada pelo braço de fixação cônico com perfil em U. Inclui trava de segurança interna com proteção automática.

Sob consulta:

cabos com cores adicionais.

Acessórios:

K0106

K0098

K0383

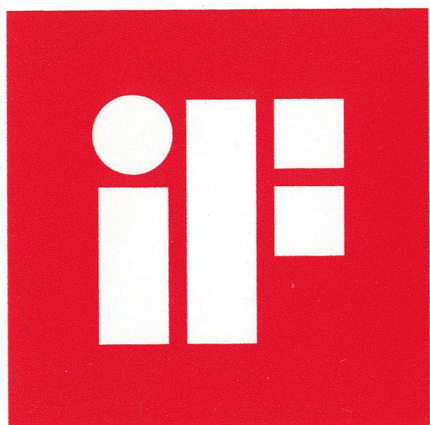
K0388

K0390

K0391

K0392

K0393



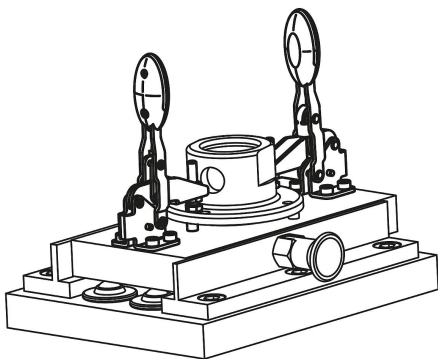
product
design
award

Grampo rápido horizontal com trava de segurança, base horizontal e eixo de aperto regulável

Descrição do artigo/Imagens dos produtos

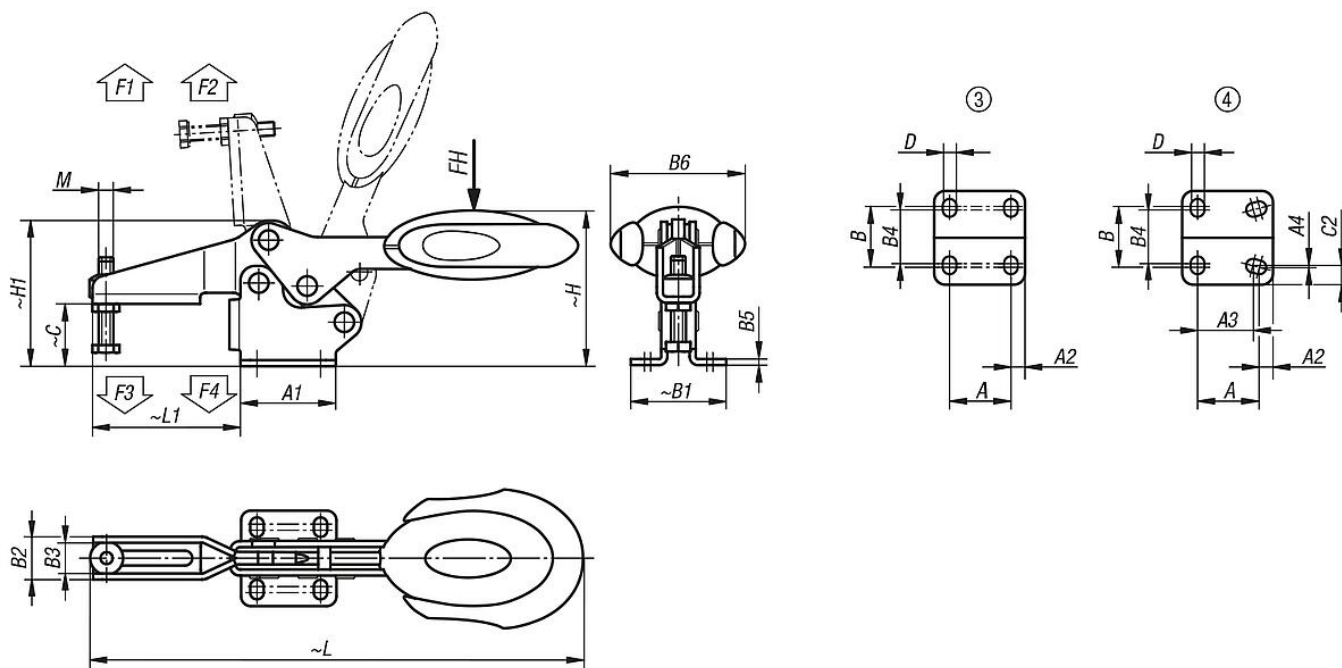


Cantoneira de fixação para montagem na parte frontal (veja acessórios).



Grampo rápido horizontal com trava de segurança, base horizontal e eixo de aperto regulável

Desenhos



Visão geral dos artigos

Grampo rápido horizontal com trava de segurança, base horizontal e eixo de aperto regulável

Código do artigo	Cor dos componentes	Molde de furação	Ângulo de abertura braço de fixação	Ângulo de abertura cabo	Força manual FH N	Força de retenção F1 N	Força de retenção F2 N	Força de tensão F3 N	Força de tensão F4 N	Código do artigo cantoneira de fixação
K0660.006101	azul RAL 5002	3	86°	67°	160	1350	1900	720	1200	K0098.04
K0660.008101	azul RAL 5002	3	86°	67°	200	2000	2800	830	1400	K0098.04
K0660.010101	azul RAL 5002	3	90°	71°	250	2200	4500	1200	2800	K0098.06
K0660.012101	azul RAL 5002	4	88°	68°	280	2400	5500	1000	2800	K0098.06
K0660.006100	grafite RAL 7021	3	86°	67°	160	1350	1900	720	1200	K0098.04
K0660.008100	grafite RAL 7021	3	86°	67°	200	2000	2800	830	1400	K0098.04
K0660.010100	grafite RAL 7021	3	90°	71°	250	2200	4500	1200	2800	K0098.06
K0660.012100	grafite RAL 7021	4	88°	68°	280	2400	5500	1000	2800	K0098.06
K0660.006103	vermelho RAL 3020	3	86°	67°	160	1350	1900	720	1200	K0098.04
K0660.008103	vermelho RAL 3020	3	86°	67°	200	2000	2800	830	1400	K0098.04
K0660.010103	vermelho RAL 3020	3	90°	71°	250	2200	4500	1200	2800	K0098.06
K0660.012103	vermelho RAL 3020	4	88°	68°	280	2400	5500	1000	2800	K0098.06

Código do artigo	Cor dos componentes	M	A	A1	A2	A3	A4	B	B1	B2	B3	B4	B5	B6	C	C2	D	H	H1	L	L1
K0660.006101	azul RAL 5002	M6x35	26	39	6,5	-	-	28	39	17,5	12,5	23	2,5	53,4	25,4	-	5,5	63,7	59,6	193,3	60,5
K0660.008101	azul RAL 5002	M8x45	26	44	9	-	-	31	45	21	16	24	2,5	51,1	32,2	-	6,2	73,9	70,1	230,4	74,9
K0660.010101	azul RAL 5002	M10x55	41,5	59	8,5	-	-	43	59	26	19	39	3,5	56,5	40	-	8,8	94,8	88	286	103,9
K0660.012101	azul RAL 5002	M12x70	44	65	10	40	1	42	67	28	21	40	3,5	56,5	52,3	13,5	8,5	104,8	101,6	321,3	122
K0660.006100	grafite RAL 7021	M6x35	26	39	6,5	-	-	28	39	17,5	12,5	23	2,5	53,4	25,4	-	5,5	63,7	59,6	193,3	60,5
K0660.008100	grafite RAL 7021	M8x45	26	44	9	-	-	31	45	21	16	24	2,5	51,1	32,2	-	6,2	73,9	70,1	230,4	74,9
K0660.010100	grafite RAL 7021	M10x55	41,5	59	8,5	-	-	43	59	26	19	39	3,5	56,5	40	-	8,8	94,8	88	286	103,9
K0660.012100	grafite RAL 7021	M12x70	44	65	10	40	1	42	67	28	21	40	3,5	56,5	52,3	13,5	8,5	104,8	101,6	321,3	122
K0660.006103	vermelho RAL 3020	M6x35	26	39	6,5	-	-	28	39	17,5	12,5	23	2,5	53,4	25,4	-	5,5	63,7	59,6	193,3	60,5
K0660.008103	vermelho RAL 3020	M8x45	26	44	9	-	-	31	45	21	16	24	2,5	51,1	32,2	-	6,2	73,9	70,1	230,4	74,9
K0660.010103	vermelho RAL 3020	M10x55	41,5	59	8,5	-	-	43	59	26	19	39	3,5	56,5	40	-	8,8	94,8	88	286	103,9
K0660.012103	vermelho RAL 3020	M12x70	44	65	10	40	1	42	67	28	21	40	3,5	56,5	52,3	13,5	8,5	104,8	101,6	321,3	122

Grampo rápido horizontal com trava de segurança, base horizontal e eixo de aperto regulável

Visão geral dos artigos
