

Botões de cabeça cogumelo com rosca macho

Descrição do artigo/Imagens dos produtos



Descrição

Material:

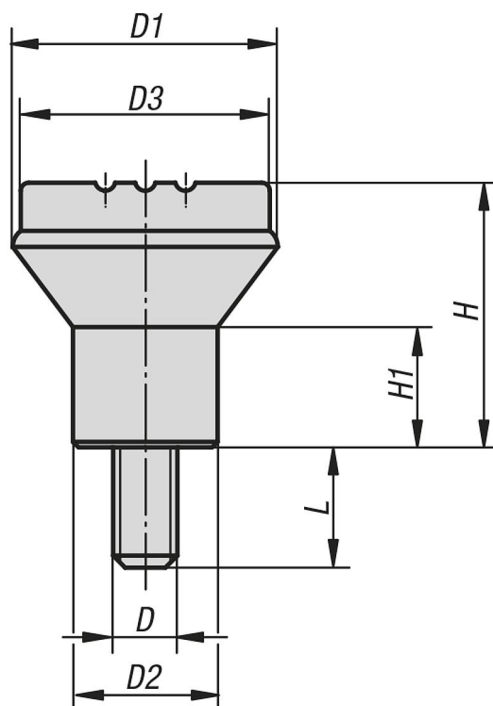
Termoplástico, grafite escuro.

Pino roscado em aço 5.8 ou aço inoxidável 1.4305.

Versão:

Aço passivado azul ou em aço inoxidável com superfície sem tratamento.

Desenhos



Visão geral dos artigos

Botões de cabeça cogumelo com rosca macho

Código do artigo	Material dos componentes	Cor Tampa	D	D1	D2	D3	H	H1	L
K0251.04X10	aço	grafite RAL 7021	M4	21	12	19	21	10	10

Botões de cabeça cogumelo com rosca macho

Visão geral dos artigos

Código do artigo	Material dos componentes	Cor Tampa	D	D1	D2	D3	H	H1	L
K0251.041X10	aço	laranja RAL 2004	M4	21	12	19	21	10	10
K0251.042X10	aço	verde segurança RAL6032	M4	21	12	19	21	10	10
K0251.043X10	aço	azul RAL5017	M4	21	12	19	21	10	10
K0251.045X10	aço	cinza RAL 7035	M4	21	12	19	21	10	10
K0251.046X10	aço	vermelho RAL 3020	M4	21	12	19	21	10	10
K0251.047X10	aço	amarelo RAL 1021	M4	21	12	19	21	10	10
K0251.05X10	aço	grafite RAL 7021	M5	21	12	19	21	10	10
K0251.051X10	aço	laranja RAL 2004	M5	21	12	19	21	10	10
K0251.052X10	aço	verde segurança RAL6032	M5	21	12	19	21	10	10
K0251.053X10	aço	azul RAL5017	M5	21	12	19	21	10	10
K0251.055X10	aço	cinza RAL 7035	M5	21	12	19	21	10	10
K0251.056X10	aço	vermelho RAL 3020	M5	21	12	19	21	10	10
K0251.057X10	aço	amarelo RAL 1021	M5	21	12	19	21	10	10
K0251.06X15	aço	grafite RAL 7021	M6	25	14	23	25	12	15
K0251.061X15	aço	laranja RAL 2004	M6	25	14	23	25	12	15
K0251.062X15	aço	verde segurança RAL6032	M6	25	14	23	25	12	15
K0251.063X15	aço	azul RAL5017	M6	25	14	23	25	12	15
K0251.065X15	aço	cinza RAL 7035	M6	25	14	23	25	12	15
K0251.066X15	aço	vermelho RAL 3020	M6	25	14	23	25	12	15
K0251.067X15	aço	amarelo RAL 1021	M6	25	14	23	25	12	15
K0251.08X15	aço	grafite RAL 7021	M8	33	18	31	33	15	15
K0251.081X15	aço	laranja RAL 2004	M8	33	18	31	33	15	15
K0251.082X15	aço	verde segurança RAL6032	M8	33	18	31	33	15	15
K0251.083X15	aço	azul RAL5017	M8	33	18	31	33	15	15
K0251.085X15	aço	cinza RAL 7035	M8	33	18	31	33	15	15
K0251.086X15	aço	vermelho RAL 3020	M8	33	18	31	33	15	15
K0251.087X15	aço	amarelo RAL 1021	M8	33	18	31	33	15	15
K0251.004X10	aço inoxidável	grafite RAL 7021	M4	21	12	19	21	10	10
K0251.0041X10	aço inoxidável	laranja RAL 2004	M4	21	12	19	21	10	10
K0251.0042X10	aço inoxidável	verde segurança RAL6032	M4	21	12	19	21	10	10
K0251.0043X10	aço inoxidável	azul RAL5017	M4	21	12	19	21	10	10
K0251.0045X10	aço inoxidável	cinza RAL 7035	M4	21	12	19	21	10	10
K0251.0046X10	aço inoxidável	vermelho RAL 3020	M4	21	12	19	21	10	10
K0251.0047X10	aço inoxidável	amarelo RAL 1021	M4	21	12	19	21	10	10
K0251.005X10	aço inoxidável	grafite RAL 7021	M5	21	12	19	21	10	10
K0251.0051X10	aço inoxidável	laranja RAL 2004	M5	21	12	19	21	10	10
K0251.0052X10	aço inoxidável	verde segurança RAL6032	M5	21	12	19	21	10	10
K0251.0053X10	aço inoxidável	azul RAL5017	M5	21	12	19	21	10	10
K0251.0055X10	aço inoxidável	cinza RAL 7035	M5	21	12	19	21	10	10
K0251.0056X10	aço inoxidável	vermelho RAL 3020	M5	21	12	19	21	10	10
K0251.0057X10	aço inoxidável	amarelo RAL 1021	M5	21	12	19	21	10	10
K0251.006X15	aço inoxidável	grafite RAL 7021	M6	25	14	23	25	12	15
K0251.0061X15	aço inoxidável	laranja RAL 2004	M6	25	14	23	25	12	15
K0251.0062X15	aço inoxidável	verde segurança RAL6032	M6	25	14	23	25	12	15
K0251.0063X15	aço inoxidável	azul RAL5017	M6	25	14	23	25	12	15
K0251.0065X15	aço inoxidável	cinza RAL 7035	M6	25	14	23	25	12	15
K0251.0066X15	aço inoxidável	vermelho RAL 3020	M6	25	14	23	25	12	15
K0251.0067X15	aço inoxidável	amarelo RAL 1021	M6	25	14	23	25	12	15
K0251.008X15	aço inoxidável	grafite RAL 7021	M8	33	18	31	33	15	15
K0251.0081X15	aço inoxidável	laranja RAL 2004	M8	33	18	31	33	15	15
K0251.0082X15	aço inoxidável	verde segurança RAL6032	M8	33	18	31	33	15	15
K0251.0083X15	aço inoxidável	azul RAL5017	M8	33	18	31	33	15	15
K0251.0085X15	aço inoxidável	cinza RAL 7035	M8	33	18	31	33	15	15
K0251.0086X15	aço inoxidável	vermelho RAL 3020	M8	33	18	31	33	15	15
K0251.0087X15	aço inoxidável	amarelo RAL 1021	M8	33	18	31	33	15	15

