

Botões de cabeça cogumelo com rosca fêmea

Descrição do artigo/Imagens dos produtos



Descrição

Material:

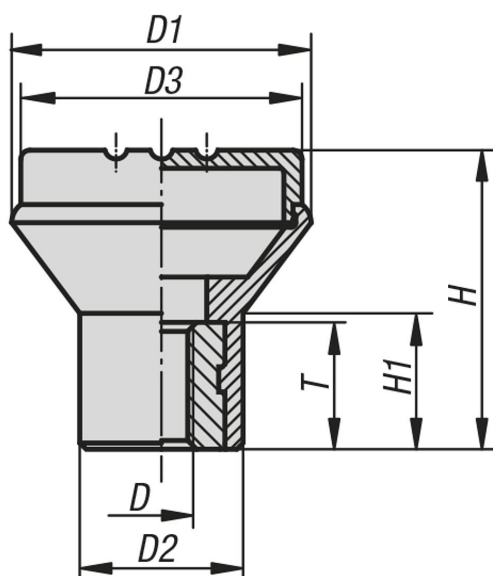
Termoplástico, grafite escuro.

Bucha em aço 5.8 ou aço inoxidável 1.4305.

Versão:

Aço passivado azul ou aço inoxidável com superfície sem tratamento.

Desenhos



Visão geral dos artigos

Botões de cabeça cogumelo com rosca fêmea

Código do artigo	Material dos componentes	Cor Tampa	D	D1	D2	D3	H	H1	T
K0251.041	aço	laranja RAL 2004	M4	21	12	19	21	10	10
K0251.042	aço	verde segurança RAL6032	M4	21	12	19	21	10	10
K0251.04	aço	grafite RAL 7021	M4	21	12	19	21	10	10
K0251.043	aço	azul RAL5017	M4	21	12	19	21	10	10
K0251.047	aço	amarelo RAL 1021	M4	21	12	19	21	10	10
K0251.045	aço	cinza RAL 7035	M4	21	12	19	21	10	10
K0251.046	aço	vermelho RAL 3020	M4	21	12	19	21	10	10
K0251.051	aço	laranja RAL 2004	M5	21	12	19	21	10	10

Botões de cabeça cogumelo com rosca fêmea

Visão geral dos artigos

Código do artigo	Material dos componentes	Cor Tampa	D	D1	D2	D3	H	H1	T
K0251.052	aço	verde segurança RAL6032	M5	21	12	19	21	10	10
K0251.05	aço	grafite RAL 7021	M5	21	12	19	21	10	10
K0251.053	aço	azul RAL5017	M5	21	12	19	21	10	10
K0251.057	aço	amarelo RAL 1021	M5	21	12	19	21	10	10
K0251.055	aço	cinza RAL 7035	M5	21	12	19	21	10	10
K0251.056	aço	vermelho RAL 3020	M5	21	12	19	21	10	10
K0251.061	aço	laranja RAL 2004	M6	25	14	23	25	12	10
K0251.062	aço	verde segurança RAL6032	M6	25	14	23	25	12	10
K0251.06	aço	grafite RAL 7021	M6	25	14	23	25	12	10
K0251.063	aço	azul RAL5017	M6	25	14	23	25	12	10
K0251.067	aço	amarelo RAL 1021	M6	25	14	23	25	12	10
K0251.065	aço	cinza RAL 7035	M6	25	14	23	25	12	10
K0251.066	aço	vermelho RAL 3020	M6	25	14	23	25	12	10
K0251.081	aço	laranja RAL 2004	M8	33	18	31	33	15	14
K0251.082	aço	verde segurança RAL6032	M8	33	18	31	33	15	14
K0251.083	aço	azul RAL5017	M8	33	18	31	33	15	14
K0251.085	aço	cinza RAL 7035	M8	33	18	31	33	15	14
K0251.086	aço	vermelho RAL 3020	M8	33	18	31	33	15	14
K0251.08	aço	grafite RAL 7021	M8	33	18	31	33	15	14
K0251.087	aço	amarelo RAL 1021	M8	33	18	31	33	15	14
K0251.0041	aço inoxidável	laranja RAL 2004	M4	21	12	19	21	10	10
K0251.0042	aço inoxidável	verde segurança RAL6032	M4	21	12	19	21	10	10
K0251.004	aço inoxidável	grafite RAL 7021	M4	21	12	19	21	10	10
K0251.0043	aço inoxidável	azul RAL5017	M4	21	12	19	21	10	10
K0251.0047	aço inoxidável	amarelo RAL 1021	M4	21	12	19	21	10	10
K0251.0045	aço inoxidável	cinza RAL 7035	M4	21	12	19	21	10	10
K0251.0046	aço inoxidável	vermelho RAL 3020	M4	21	12	19	21	10	10
K0251.0051	aço inoxidável	laranja RAL 2004	M5	21	12	19	21	10	10
K0251.0052	aço inoxidável	verde segurança RAL6032	M5	21	12	19	21	10	10
K0251.0053	aço inoxidável	azul RAL5017	M5	21	12	19	21	10	10
K0251.0055	aço inoxidável	cinza RAL 7035	M5	21	12	19	21	10	10
K0251.0056	aço inoxidável	vermelho RAL 3020	M5	21	12	19	21	10	10
K0251.005	aço inoxidável	grafite RAL 7021	M5	21	12	19	21	10	10
K0251.0057	aço inoxidável	amarelo RAL 1021	M5	21	12	19	21	10	10
K0251.0061	aço inoxidável	laranja RAL 2004	M6	25	14	23	25	12	10
K0251.0062	aço inoxidável	verde segurança RAL6032	M6	25	14	23	25	12	10
K0251.0063	aço inoxidável	azul RAL5017	M6	25	14	23	25	12	10
K0251.0065	aço inoxidável	cinza RAL 7035	M6	25	14	23	25	12	10
K0251.0066	aço inoxidável	vermelho RAL 3020	M6	25	14	23	25	12	10
K0251.006	aço inoxidável	grafite RAL 7021	M6	25	14	23	25	12	10
K0251.0067	aço inoxidável	amarelo RAL 1021	M6	25	14	23	25	12	10
K0251.0081	aço inoxidável	laranja RAL 2004	M8	33	18	31	33	15	14
K0251.0082	aço inoxidável	verde segurança RAL6032	M8	33	18	31	33	15	14
K0251.008	aço inoxidável	grafite RAL 7021	M8	33	18	31	33	15	14
K0251.0083	aço inoxidável	azul RAL5017	M8	33	18	31	33	15	14
K0251.0087	aço inoxidável	amarelo RAL 1021	M8	33	18	31	33	15	14
K0251.0085	aço inoxidável	cinza RAL 7035	M8	33	18	31	33	15	14
K0251.0086	aço inoxidável	vermelho RAL 3020	M8	33	18	31	33	15	14