

# Abraçadeiras duplas cruzadas em alumínio, para unidades lineares

## Descrição do artigo/Imagens dos produtos



### Descrição

#### Material:

Alumínio fundido.

Parafuso de fixação com porca, aço.

#### Versão:

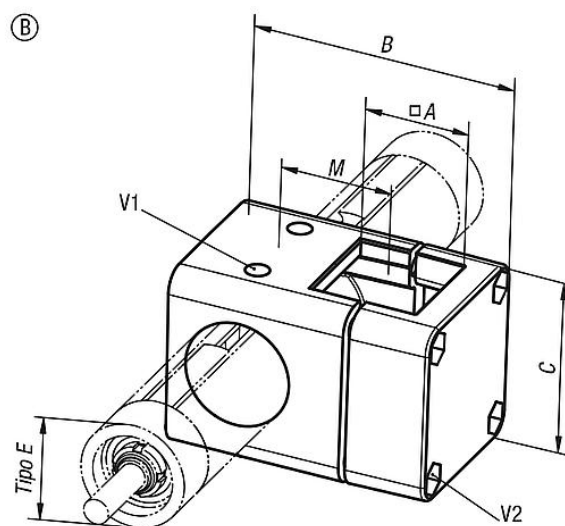
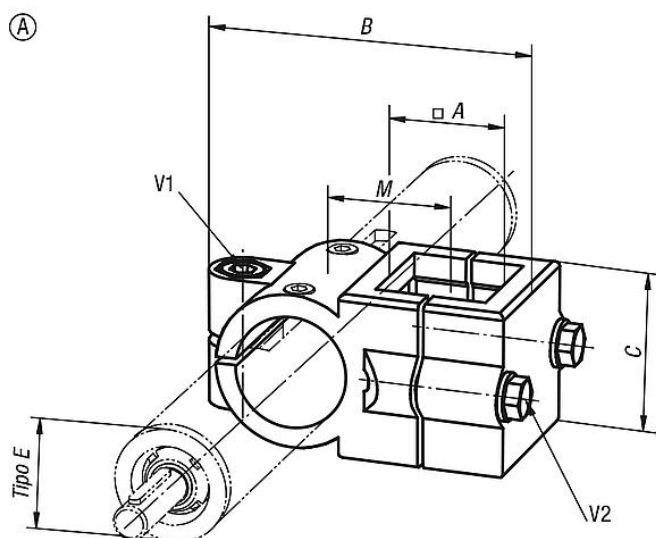
preto revestido a pó.

Parafuso de fixação com porca, zincado.

#### Sob consulta:

Alavanca para fixação.

## Desenhos



## Visão geral dos artigos

### Abraçadeiras duplas cruzadas, em alumínio, para unidades lineares

Código do artigo	Forma	Tipo E	A	B	C	M	V1	V2
K0497.3030	A	30	30	86	45	33	M8x35	M8x35
K0497.4040	A	40	40	117	60	47	M10x50	M8x45
K0497.5050	B	50	50	126	86	53	M8x50	M8x50