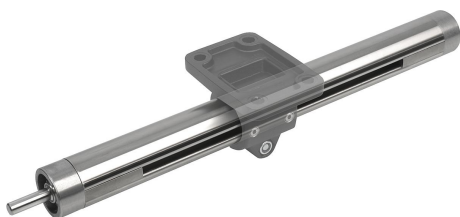


Unidades lineares

Descrição do artigo/Imagens dos produtos



Descrição

Material, versão:

Tubo de precisão de acordo com a norma DIN EN 10305, aço inoxidável 1.4301.
No tipo E 18 em aço zincado.
Fuso com rosca trapezoidal em aço, rosca direita, laminada.

Indicação:

Faixa de rotação média, autobloqueio.

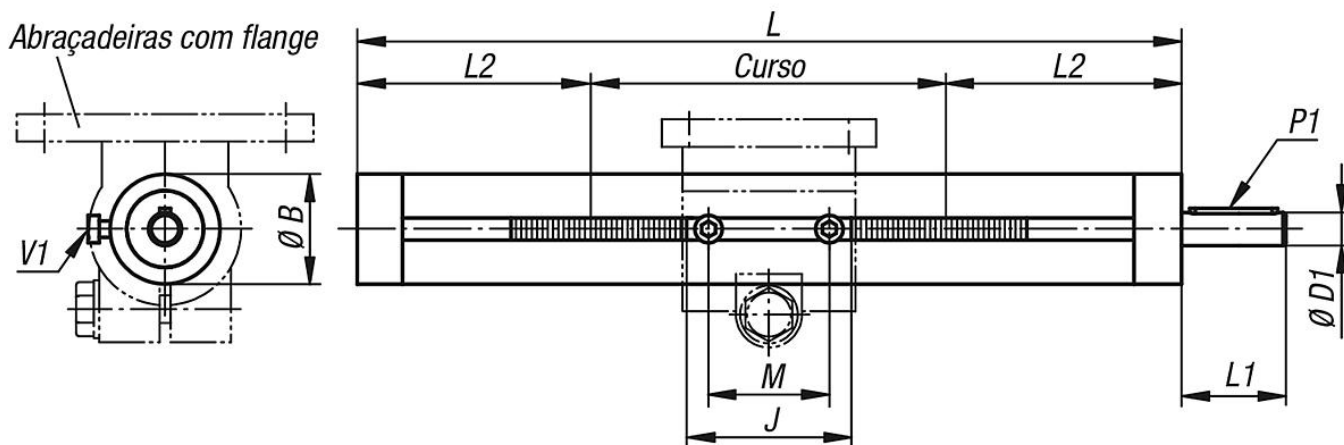
Sob consulta:

Rosca esquerda, versão em aço inoxidável, 2 pinos de acionamento, outros cursos ou volantes.

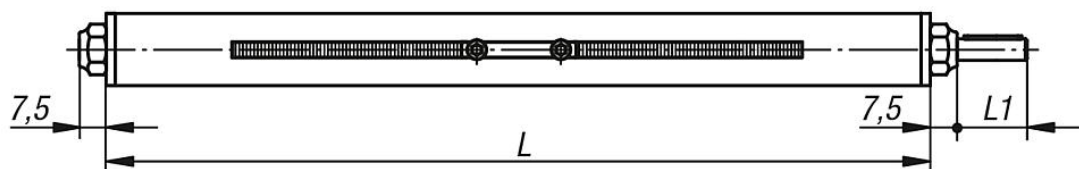
Acessórios:

- Guias K0496, K0497, K0498, K0499
- Abraçadeiras do sistema de conexão de tubos

Desenhos



Unidade linear
K0495.18...



Visão geral dos artigos

Unidades lineares

| Código do artigo | Versão 1 | Tipo E | Fuso | L | Curso S | B | D1 | J | L1 | L2 | M | P1 | V1 |
|------------------|----------------------------|--------|---------|-----|---------|----|------|----|----|-----|----|--|------|
| K0495.300001X300 | com mancal de deslizamento | 30 | Tr 14x3 | 300 | 100 | 30 | 8 h8 | 38 | 26 | 100 | 28 | Chaveta paralela DIN 6885 2 x 2 x 20 | M4x8 |

Unidades lineares

Visão geral dos artigos

| Código do artigo | Versão 1 | Tipo E | Fuso | L | Curso S | B | D1 | J | L1 | L2 | M | P1 Chaveta paralela DIN 6885 | V1 |
|-------------------|----------------------------|--------|---------|------|---------|----|-------|----|----|-------|----|------------------------------------|-------|
| K0495.300001X500 | com mancal de deslizamento | 30 | Tr 14x3 | 500 | 300 | 30 | 8 h8 | 38 | 26 | 100 | 28 | 2 x 2 x 20 | M4x8 |
| K0495.300001X800 | com mancal de deslizamento | 30 | Tr 14x3 | 800 | 600 | 30 | 8 h8 | 38 | 26 | 100 | 28 | 2 x 2 x 20 | M4x8 |
| K0495.400001X300 | com mancal de deslizamento | 40 | Tr 20x4 | 300 | 91 | 40 | 12 h8 | 55 | 38 | 104,5 | 44 | 4 x 4 x 32 | M6x10 |
| K0495.400001X500 | com mancal de deslizamento | 40 | Tr 20x4 | 500 | 291 | 40 | 12 h8 | 55 | 38 | 104,5 | 44 | 4 x 4 x 32 | M6x10 |
| K0495.400001X800 | com mancal de deslizamento | 40 | Tr 20x4 | 800 | 591 | 40 | 12 h8 | 55 | 38 | 104,5 | 44 | 4 x 4 x 32 | M6x10 |
| K0495.400001X1000 | com mancal de deslizamento | 40 | Tr 20x4 | 1000 | 791 | 40 | 12 h8 | 55 | 38 | 104,5 | 44 | 4 x 4 x 32 | M6x10 |
| K0495.500001X500 | com mancal de deslizamento | 50 | Tr 20x4 | 500 | 265 | 50 | 12 h8 | 63 | 38 | 117,5 | 44 | 4 x 4 x 32 | M6x10 |
| K0495.500001X800 | com mancal de deslizamento | 50 | Tr 20x4 | 800 | 565 | 50 | 12 h8 | 63 | 38 | 117,5 | 44 | 4 x 4 x 32 | M6x10 |
| K0495.500001X1000 | com mancal de deslizamento | 50 | Tr 20x4 | 1000 | 765 | 50 | 12 h8 | 63 | 38 | 117,5 | 44 | 4 x 4 x 32 | M6x10 |
| K0495.180101X300 | com rolamento de esferas | 18 | Tr 10x2 | 300 | 145 | 18 | 6 h9 | 24 | 17 | 77,5 | 18 | 2 x 2 x 12 | M3x5 |
| K0495.180101X500 | com rolamento de esferas | 18 | Tr 10x2 | 500 | 345 | 18 | 6 h9 | 24 | 17 | 77,5 | 18 | 2 x 2 x 12 | M3x5 |
| K0495.300101X300 | com rolamento de esferas | 30 | Tr 14x3 | 300 | 100 | 30 | 8 h8 | 38 | 26 | 100 | 28 | 2 x 2 x 20 | M4x8 |
| K0495.300101X500 | com rolamento de esferas | 30 | Tr 14x3 | 500 | 300 | 30 | 8 h8 | 38 | 26 | 100 | 28 | 2 x 2 x 20 | M4x8 |
| K0495.300101X800 | com rolamento de esferas | 30 | Tr 14x3 | 800 | 600 | 30 | 8 h8 | 38 | 26 | 100 | 28 | 2 x 2 x 20 | M4x8 |
| K0495.400101X300 | com rolamento de esferas | 40 | Tr 20x4 | 300 | 91 | 40 | 12 h8 | 55 | 38 | 104,5 | 44 | 4 x 4 x 32 | M6x10 |
| K0495.400101X500 | com rolamento de esferas | 40 | Tr 20x4 | 500 | 291 | 40 | 12 h8 | 55 | 38 | 104,5 | 44 | 4 x 4 x 32 | M6x10 |
| K0495.400101X800 | com rolamento de esferas | 40 | Tr 20x4 | 800 | 591 | 40 | 12 h8 | 55 | 38 | 104,5 | 44 | 4 x 4 x 32 | M6x10 |
| K0495.400101X1000 | com rolamento de esferas | 40 | Tr 20x4 | 1000 | 791 | 40 | 12 h8 | 55 | 38 | 104,5 | 44 | 4 x 4 x 32 | M6x10 |
| K0495.500101X500 | com rolamento de esferas | 50 | Tr 20x4 | 500 | 265 | 50 | 12 h8 | 63 | 38 | 117,5 | 44 | 4 x 4 x 32 | M6x10 |
| K0495.500101X800 | com rolamento de esferas | 50 | Tr 20x4 | 800 | 565 | 50 | 12 h8 | 63 | 38 | 117,5 | 44 | 4 x 4 x 32 | M6x10 |
| K0495.500101X1000 | com rolamento de esferas | 50 | Tr 20x4 | 1000 | 765 | 50 | 12 h8 | 63 | 38 | 117,5 | 44 | 4 x 4 x 32 | M6x10 |