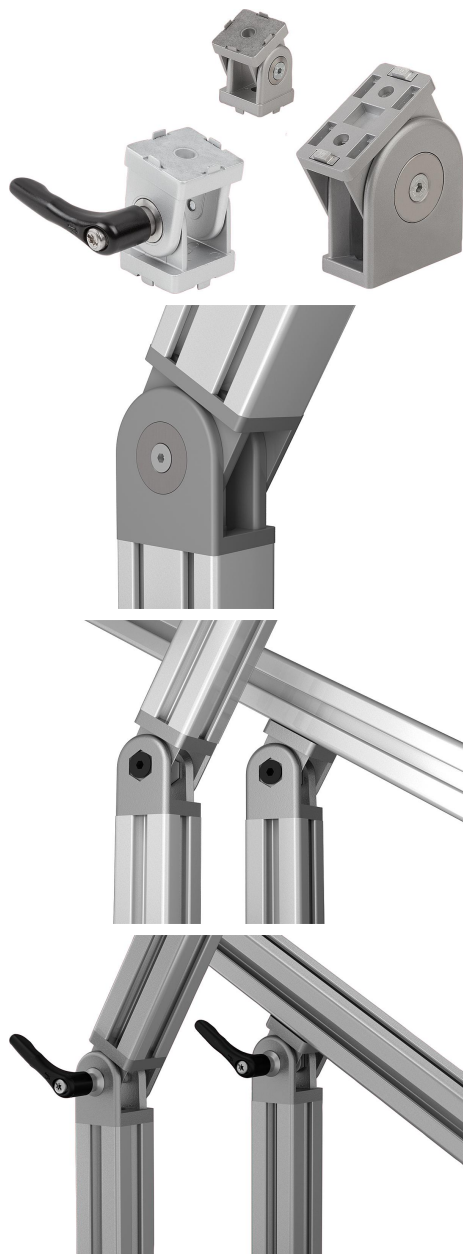


Articulações Tipo B e Tipo I

Descrição do artigo/Imagens dos produtos



Descrição

Material:

Articulação em Zamak.

Fixações em Zamak.

Anéis distanciadores em aço inoxidável.

Buchas roscadas e parafusos de cabeça escareada em aço.

Cabo da alavanca em Zamak conforme DIN EN 12844. Peças em aço inoxidável 1.4305.

As articulações 40x80 e 45x90 são em alumínio.

Versão:

Articulação pintada na cor alumínio.

Fixações zincadas.

Anéis distanciadores com superfície sem tratamento.

Buchas roscadas e parafusos de cabeça escareada zincados.

Cabo da alavanca com revestimento plástico.

Peças de aço em aço inoxidável com superfície sem tratamento.

Indicação:

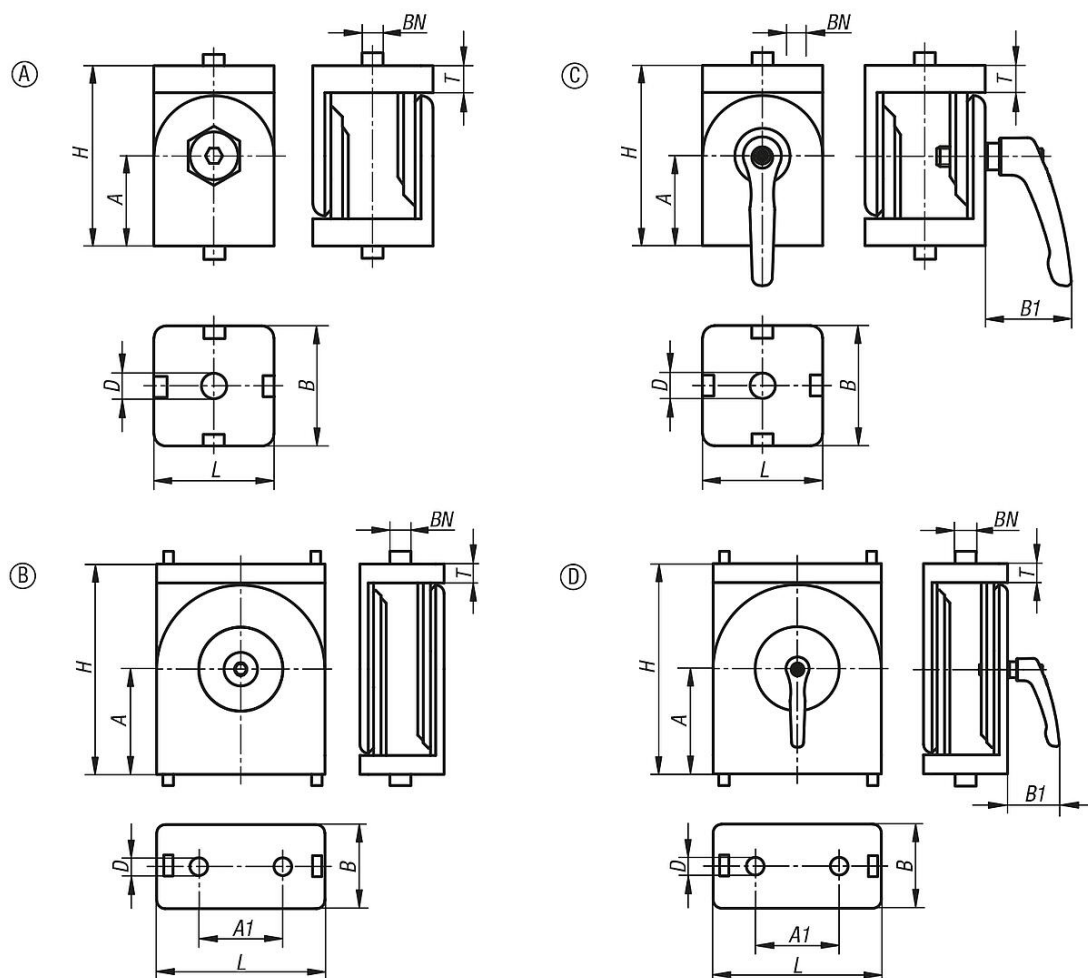
Articulações para conexão de dois perfis em qualquer ângulo.

A faixa de regulação é de 0° a 180°. A articulação pode ser utilizada como dobradiça rígida.

A aplicação de anéis distanciadores permite o deslocamento livre da articulação. Ao retirar os anéis distanciadores, pode-se utilizar a articulação como cantoneira rígida. As articulações são especialmente indicadas para suportes reguláveis, braços de suporte rotativos ou aplicações similares.

Articulações Tipo B e Tipo I

Desenhos



Visão geral dos artigos

Articulações Tipo B e Tipo I

Código do artigo	Tipo	BN=Largura da ranhura	Forma	A	A1	B	B1	D	H	L	T
K1051.063030	I	6	A	22,5	-	30	-	6,4	45	30	7
K1051.084040	I	8	A	30	-	40	-	8,4	60	40	9
K1051.084080	I	8	B	50	40	40	-	8,4	100	80	9
K1051.083030	B	8	A	22,5	-	30	-	8,3	45	30	7
K1051.104545	B	10	A	30	-	45	-	8,5	60	45	8
K1051.104590	B	10	B	50	45	45	-	8,5	100	90	9
K1051.1063030	I	6	C	22,5	-	30	31	6,4	45	30	7
K1051.1084040	I	8	C	30	-	40	31	8,4	60	40	9
K1051.2084080	I	8	D	50	40	40	31	8,4	100	80	9
K1051.1104545	B	10	C	30	-	45	42,5	8,5	60	45	8
K1051.2104590	B	10	D	50	45	45	42,5	8,5	100	90	9