

Tubos quadrados

Descrição do artigo/Imagens dos produtos



Descrição

Material:

Aço 1.0037.
Alumínio EN AW-6060.

Versão:

Aço zincado.
Alumínio claro anodizado.

Indicação:

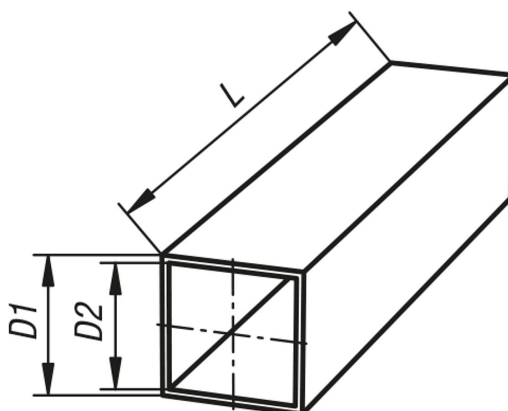
As tolerâncias de fabricação dos tubos quadrados são determinadas individualmente conforme o sistema de fixação dos tubos.

* Material maciço.

Sob consulta:

- Tubos de aço inoxidável
- Corte de acordo com os requisitos do cliente

Desenhos



Visão geral dos artigos

Código do artigo	Material do corpo básico	Designação	D1	D2	L
K0493.4120X500	aço	20 x 20 x 1	20 ±0,3	18	500
K0493.4120X1000	aço	20 x 20 x 1	20 ±0,3	18	1000
K0493.4120X2000	aço	20 x 20 x 1	20 ±0,3	18	2000
K0493.4125X500	aço	25 x 25 x 1,5	25 ±0,3	22	500
K0493.4125X1000	aço	25 x 25 x 1,5	25 ±0,3	22	1000
K0493.4125X2000	aço	25 x 25 x 1,5	25 ±0,3	22	2000
K0493.4130X500	aço	30 x 30 x 2	30 ±0,3	26	500
K0493.4130X1000	aço	30 x 30 x 2	30 ±0,3	26	1000
K0493.4130X2000	aço	30 x 30 x 2	30 ±0,3	26	2000
K0493.4140X500	aço	40 x 40 x 3	40 ±0,4	34	500
K0493.4140X1000	aço	40 x 40 x 3	40 ±0,4	34	1000
K0493.4140X2000	aço	40 x 40 x 3	40 ±0,4	34	2000
K0493.4210X500	alumínio	10 x 10	10*	-	500
K0493.4210X1000	alumínio	10 x 10	10*	-	1000
K0493.4210X2000	alumínio	10 x 10	10*	-	2000
K0493.4220X500	alumínio	20 x 20 x 1,5	20 ±0,2	17	500
K0493.4220X1000	alumínio	20 x 20 x 1,5	20 ±0,2	17	1000

Tubos quadrados

Visão geral dos artigos

Código do artigo	Material do corpo básico	Designação	D1	D2	L
K0493.4220X2000	alumínio	20 x 20 x 1,5	20 ±0,2	17	2000
K0493.4230X500	alumínio	30 x 30 x 2	30 ±0,2	26	500
K0493.4230X1000	alumínio	30 x 30 x 2	30 ±0,2	26	1000
K0493.4230X2000	alumínio	30 x 30 x 2	30 ±0,2	26	2000
K0493.4240X500	alumínio	40 x 40 x 4	40 ±0,3	32	500
K0493.4240X1000	alumínio	40 x 40 x 4	40 ±0,3	32	1000
K0493.4240X2000	alumínio	40 x 40 x 4	40 ±0,3	32	2000