

## Tubos redondos e quadrados

### Descrição do artigo/Imagens dos produtos



### Descrição

#### Material:

Aço 1.0037.  
Alumínio EN AW-6060.

#### Versão:

Aço zincado.  
Alumínio anodizado.

#### Indicação:

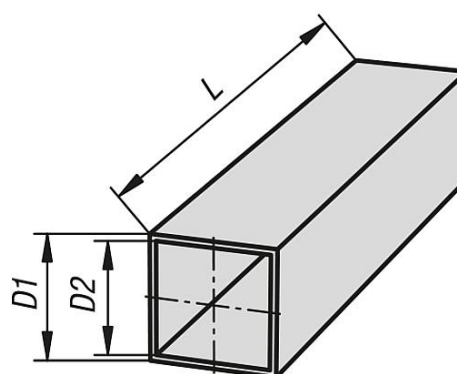
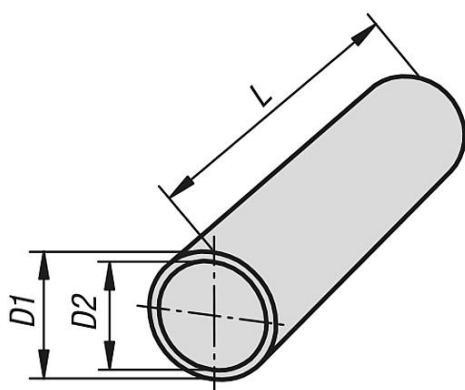
As tolerâncias de fabricação dos tubos redondos e quadrados são determinadas individualmente conforme o sistema de fixação dos tubos.

\*Os tubos quadrados de alumínio 10 X 10 estão disponíveis apenas como material maciço.

#### Sob consulta:

- Corte de acordo com os requisitos do cliente (L máx. de 5000 mm)
- Tubo de aço inoxidável (L máx. de 3000 mm)

### Desenhos



### Visão geral dos artigos

#### Tubos redondos

Código do artigo	Denominação	Material do corpo básico	Designação	D1	D2	L
K0493.0112X	Tubo Redondo	aço	Ø12 x 1,5	12 ±0,1	9	500/1000/2000
K0493.0114X	Tubo Redondo	aço	Ø14 x 1,5	14 ±0,1	11	500/1000/2000
K0493.0115X	Tubo Redondo	aço	Ø15 x 1,5	15 ±0,1	12	500/1000/2000
K0493.0116X	Tubo Redondo	aço	Ø16 x 1,5	16 ±0,1	13	500/1000/2000
K0493.0118X	Tubo Redondo	aço	Ø18 x 1,5	18 ±0,1	15	500/1000/2000
K0493.0120X	Tubo Redondo	aço	Ø20 x 2	20 ±0,1	16	500/1000/2000
K0493.0125X	Tubo Redondo	aço	Ø25 x 2	25 ±0,1	21	500/1000/2000
K0493.0130X	Tubo Redondo	aço	Ø30 x 2	30 ±0,1	26	500/1000/2000
K0493.0140X	Tubo Redondo	aço	Ø40 x 4	40 ±0,15	32	500/1000/2000
K0493.0150X	Tubo Redondo	aço	Ø50 x 4	50 ±0,2	42	500/1000/2000
K0493.0220X	Tubo Redondo	alumínio	Ø20 x 3	20 ±0,1	14	500/1000/2000

## Tubos redondos e quadrados

### Visão geral dos artigos

Código do artigo	Denominação	Material do corpo básico	Designação	D1	D2	L
K0493.0230X	Tubo Redondo	alumínio	Ø30 x 2	30 ±0,1	26	500/1000/2000
K0493.0240X	Tubo Redondo	alumínio	Ø40 x 3	40 ±0,15	34	500/1000/2000
K0493.0250X	Tubo Redondo	alumínio	Ø50 x 3	50 ±0,2	44	500/1000/2000

### Tubos quadrados

Código do artigo	Denominação	Material do corpo básico	Designação	D1	D2	L
K0493.4120X	Tubo Quadrado	aço	20 x 20 x 1	20 ±0,3	18	500/1000/2000
K0493.4125X	Tubo Quadrado	aço	25 x 25 x 1,5	25 ±0,3	22	500/1000/2000
K0493.4130X	Tubo Quadrado	aço	30 x 30 x 2	30 ±0,3	26	500/1000/2000
K0493.4140X	Tubo Quadrado	aço	40 x 40 x 3	40 ±0,4	34	500/1000/2000
K0493.4210X	Tubo Quadrado	alumínio	10 x 10	10*	-	500/1000/2000
K0493.4220X	Tubo Quadrado	alumínio	20 x 20 x 1,5	20 ±0,2	17	500/1000/2000
K0493.4230X	Tubo Quadrado	alumínio	30 x 30 x 2	30 ±0,2	26	500/1000/2000
K0493.4240X	Tubo Quadrado	alumínio	40 x 40 x 4	40 ±0,3	32	500/1000/2000