

Buchas redutoras redondas

Descrição do artigo/Imagens dos produtos



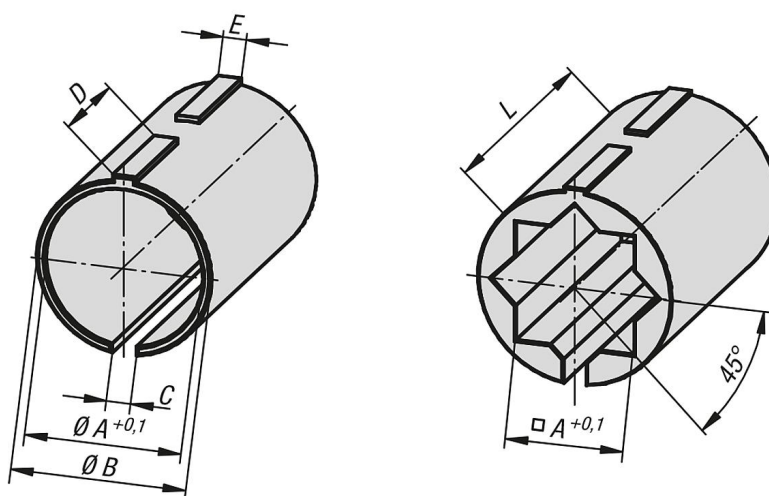
Descrição

Material:
Termoplástico.

Versão:
preto.

Indicação:
Através da utilização de buchas redutoras, é possível fixar tubos menores ou converter tubos redondos em tubos quadrados.

Desenhos



Visão geral dos artigos

Buchas redutoras, redondas

Código do artigo	Versão 2	A	B	C	D	E	L
K0492.01812	para tubos redondos	12,25	18	2,5	11,9	2,4	30
K0492.01814	para tubos redondos	14,25	18	2,5	11,9	2,4	30
K0492.01815	para tubos redondos	15,25	18	2,5	11,9	2,4	30
K0492.01816	para tubos redondos	16,25	18	2,5	11,9	2,4	30
K0492.03020	para tubos redondos	20,25	30	3,5	18,9	3,4	45
K0492.03025	para tubos redondos	25,25	30	3,5	18,9	3,4	45
K0492.11810	para tubos quadrados	10,25	18	2,5	11,9	2,4	30
K0492.13020	para tubos quadrados	20,25	30	3,5	18,9	3,4	45

