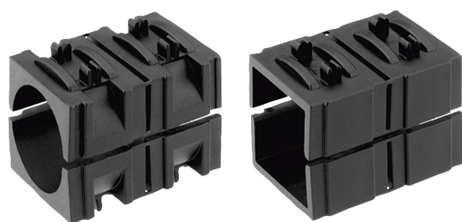


Buchas redutoras quadradas

Descrição do artigo/Imagens dos produtos



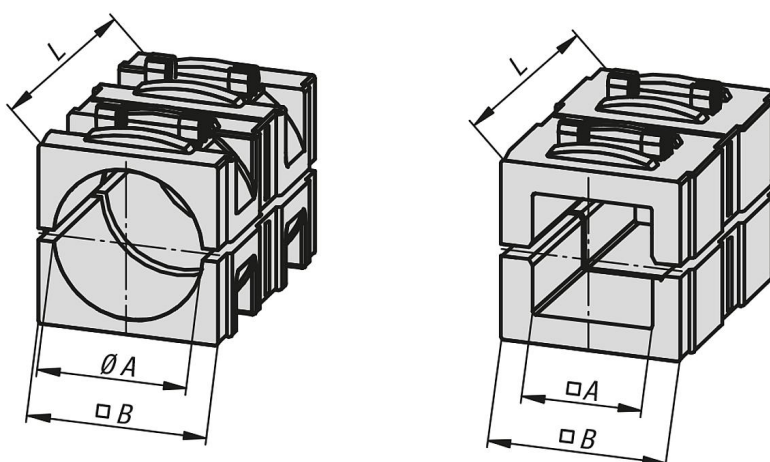
Descrição

Material:
Termoplástico.

Versão:
preto.

Indicação:
Através da utilização de buchas redutoras, é possível fixar tubos menores ou converter tubos quadrados em tubos redondos.

Desenhos



Visão geral dos artigos

Buchas redutoras, quadradas

Código do artigo	Versão 2	A	B	L
K0491.03020	para tubos redondos	Ø 20,25	30,3	45
K0491.03025	para tubos redondos	Ø 25,25	30,3	45
K0491.03030	para tubos redondos	Ø 30,25	30,3	45
K0491.13020	para tubos quadrados	20,5	30,3	45
K0491.13025	para tubos quadrados	25,5	30,3	45

