

Abraçadeiras com pé articulado em alumínio

Descrição do artigo/Imagens dos produtos



Descrição

Material:

Alumínio fundido.

Parafuso de cabeça cilíndrica DIN 7984 e porca sextavada DIN 985, em aço.

Versão:

com vibroacabamento.

Parafuso de cabeça cilíndrica e porca sextavada, zincados.

Indicação:

Abraçadeiras com pés articulados podem ser ajustadas sem intervalos em 180°.

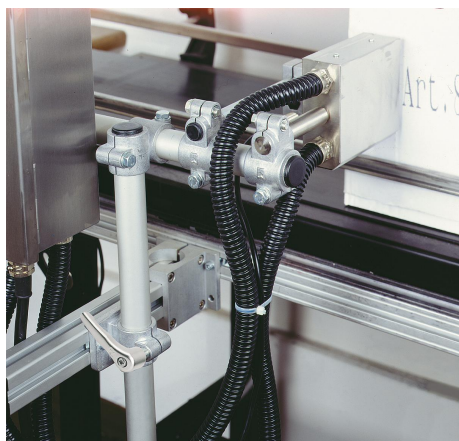
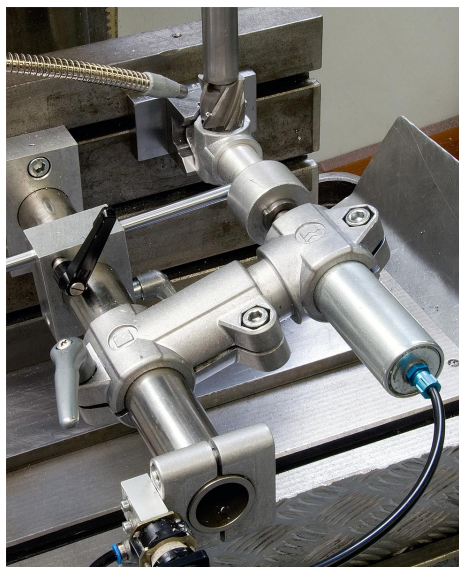
* Orifício oblongo.

Sob consulta:

Alavanca para fixação e diâmetros adicionais.

Acessórios:

- Tubos redondos e quadrados K0493



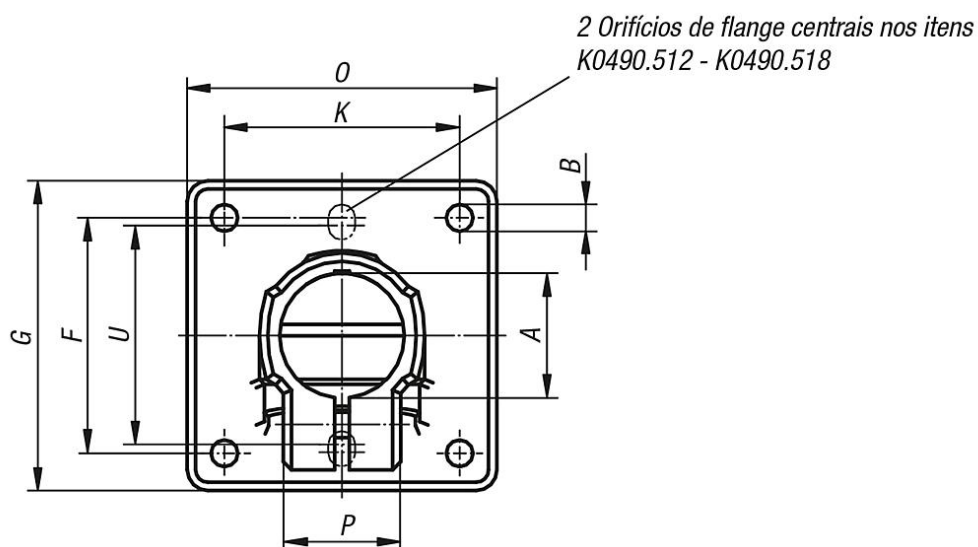
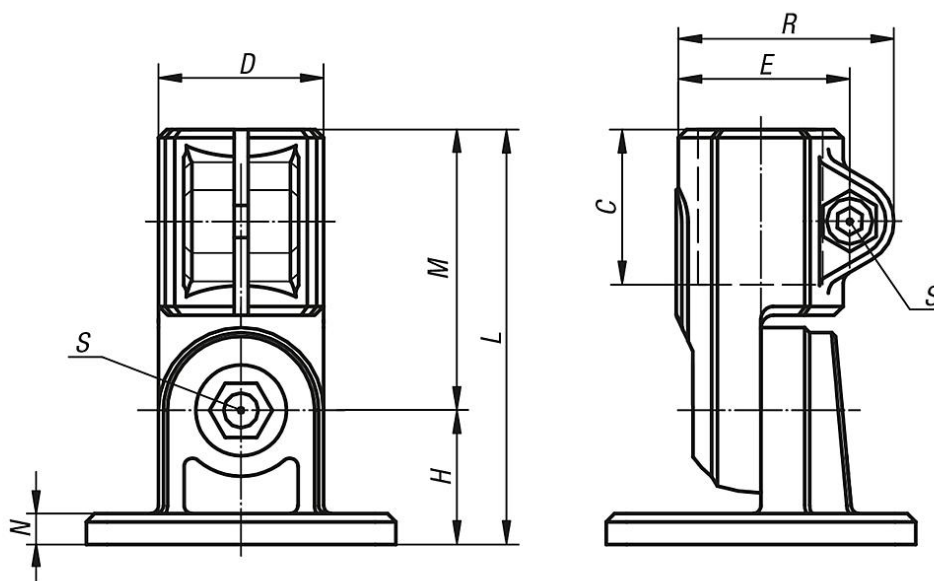
Abraçadeiras com pé articulado em alumínio

Descrição do artigo/Imagens dos produtos



Abraçadeiras com pé articulado em alumínio

Desenhos



Visão geral dos artigos

Abraçadeiras com pé articulado, em alumínio

Código do artigo	A	B	C	D	E	F	G	H	K	L	M	N	O	P	R	S	U
K0490.512	12,1	6* (2x)	25	26	29,4	40	50	20	-	64	44	5	35	21	37,5	M6x18	38
K0490.514	14,1	6* (2x)	25	26	29,4	40	50	20	-	64	44	5	35	21	37,5	M6x18	38
K0490.516	16,1	6* (2x)	25	26	29,4	40	50	20	-	64	44	5	35	21	37,5	M6x18	38
K0490.518	18,1	6* (2x)	25	26	29,4	40	50	20	-	64	44	5	35	21	37,5	M6x18	38
K0490.520	20,1	7* (4x)	45	40	42	57	75	33	57	106	73	7	75	33	52	M8x35	-
K0490.525	25,1	7* (4x)	45	40	42	57	75	33	57	106	73	7	75	33	52	M8x35	-
K0490.530	30,1	7* (4x)	45	40	42	57	75	33	57	106	73	7	75	33	52	M8x35	-
K0490.540	40,2	9* (4x)	60	56	57	76	100	44	76	144	100	10	100	48	69	M10x50	-

