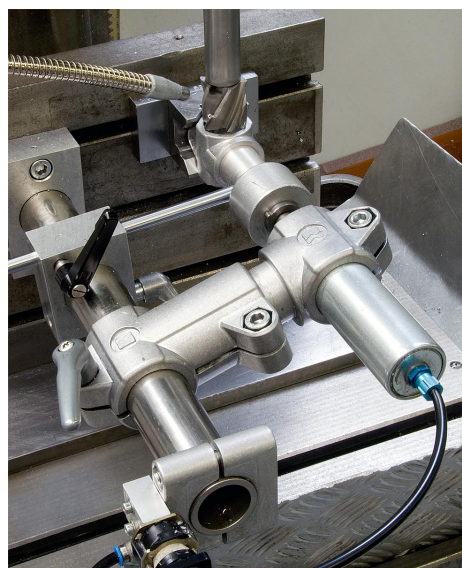


Abraçadeiras com pé articulado em plástico

Descrição do artigo/Imagens dos produtos



Descrição

Material:

Termoplástico.

Parafuso de cabeça cilíndrica DIN 7984 e porca sextavada DIN 985 em aço.

Versão:

preto.

Parafuso de cabeça cilíndrica, porca sextavada, zincados.

Indicação:

Abraçadeiras com pés articulados podem ser ajustadas progressivamente a 180°. O tamanho básico para tubos redondos é de Ø18 mm ou Ø30 mm. Na fixação de tubos menores ou na mudança de tubos redondos para quadrados, a adaptação pode ser feita através de buchas redutoras K0492.

Sob consulta:

Alavanca para fixação em plástico.

Acessórios:

- Buchas redutoras K0492
- Tubos redondos e quadrados K0493

Observar:

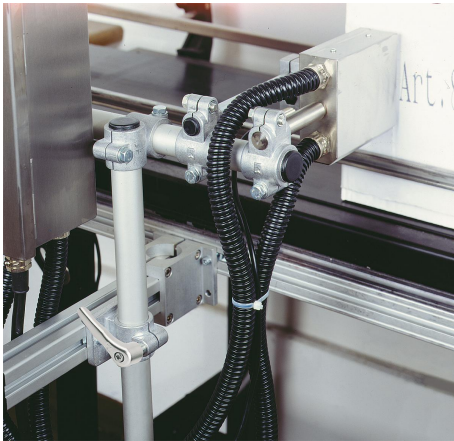
Torque de aperto dos parafusos de aperto:

M6: 10 Nm

M8: 25 Nm

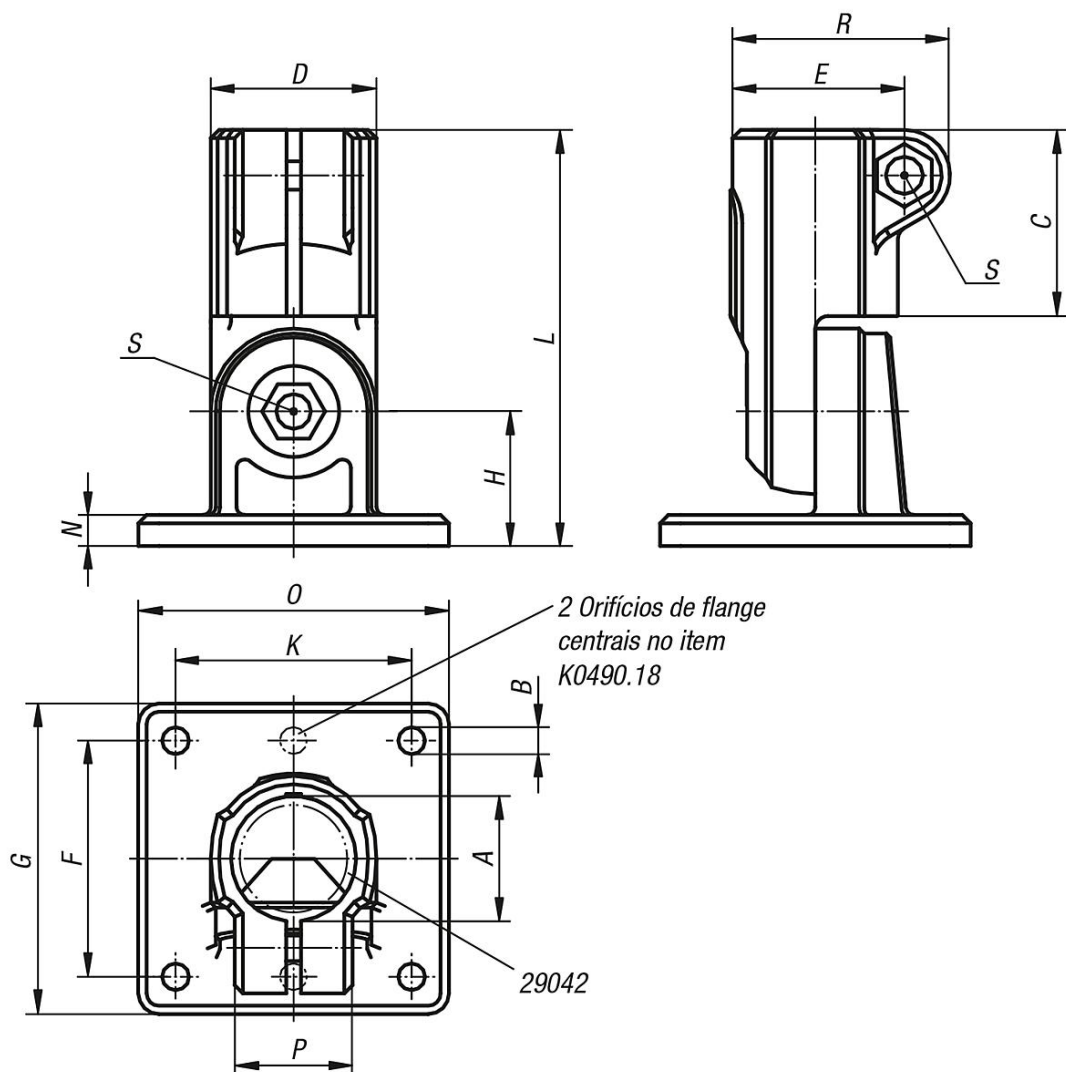
Abraçadeiras com pé articulado em plástico

Descrição do artigo/Imagens dos produtos



Abraçadeiras com pé articulado em plástico

Desenhos



Visão geral dos artigos

Abraçadeiras com pé articulado, em plástico

| Código do artigo | A | B | C | D | E | F | G | H | K | L | N | O | P | R | S |
|------------------|----|----------|----|----|------|----|----|------|----|-------|-----|----|------|------|-------|
| K0490.18 | 18 | 5,3 (2x) | 30 | 25 | 26,5 | 40 | 50 | 20 | - | 65 | 5 | 35 | 21 | 34 | M6x18 |
| K0490.30 | 30 | 6,5 (4x) | 45 | 40 | 41,5 | 60 | 75 | 32,5 | 60 | 100,5 | 7,5 | 75 | 28,5 | 52,5 | M8x25 |