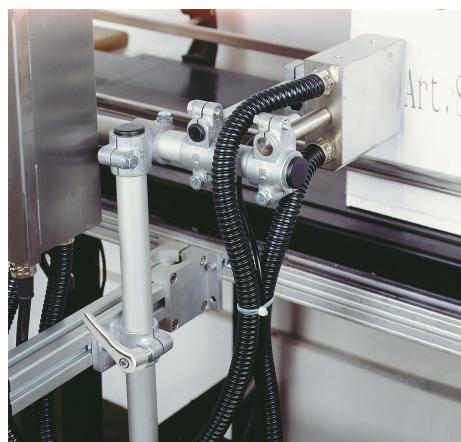
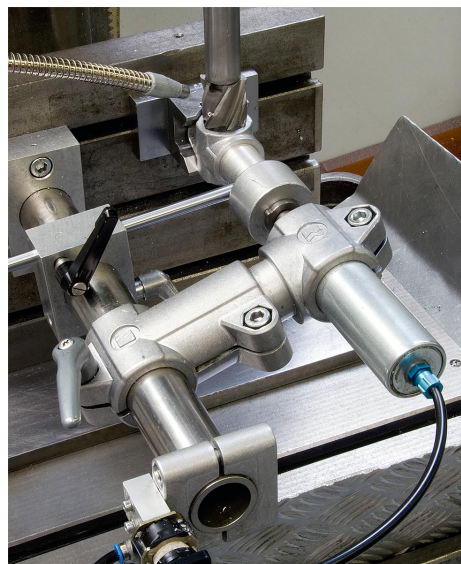


## Abraçadeiras com junta articulada em plástico

Descrição do artigo/Imagens dos produtos



### Descrição

#### Material:

Termoplástico.

Parafuso de cabeça cilíndrica DIN 7984 e porca sextavada DIN 985 em aço.

#### Versão:

preto.

Parafuso de cabeça cilíndrica, porca sextavada, zincados.

#### Indicação:

Abraçadeiras com junta articulada podem ser ajustadas progressivamente a 180°. O tamanho básico para tubos redondos é de Ø18 mm ou Ø30 mm. Na fixação de tubos menores ou na mudança de tubos redondos para quadrados, a adaptação pode ser feita através de buchas redutoras K0492.

#### Sob consulta:

Alavanca para fixação em plástico.

#### Acessórios:

- Buchas redutoras K0492
- Tubos redondos e quadrados K0493

#### Observar:

Torque de aperto dos parafusos de aperto:

M6: 10 Nm

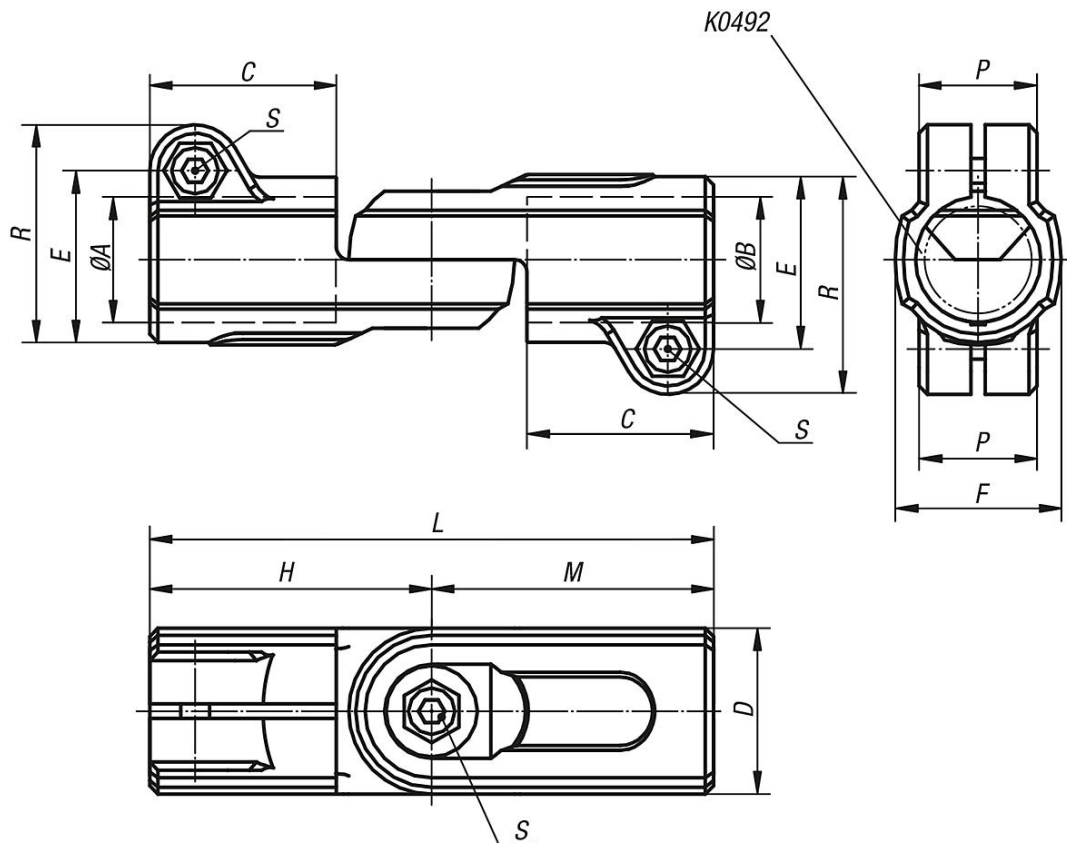
M8: 25 Nm

# Abraçadeiras com junta articulada em plástico

Descrição do artigo/Imagens dos produtos



## Desenhos



## Visão geral dos artigos

### Abraçadeiras com junta articulada, em plástico

Código do artigo	A	B	C	D	E	F	H	L	M	P	R	S
K0489.18	18	18	30	25	26,5	25	45	90	45	21	34	M6x18

**Abraçadeiras com junta articulada em plástico****Visão geral dos artigos**

<b>Código do artigo</b>	<b>A</b>	<b>B</b>	<b>C</b>	<b>D</b>	<b>E</b>	<b>F</b>	<b>H</b>	<b>L</b>	<b>M</b>	<b>P</b>	<b>R</b>	<b>S</b>
<b>K0489.30</b>	30	30	45	40	41,5	40	68	136	68	28,5	52,5	M8x25