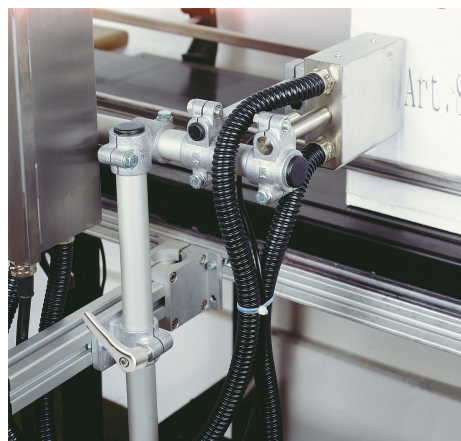
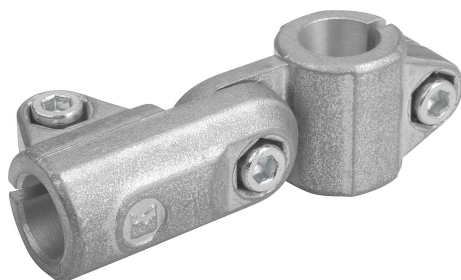


Abraçadeiras com junta articulada em alumínio

Descrição do artigo/Imagens dos produtos



Descrição

Material:

Alumínio fundido.

Parafuso de cabeça cilíndrica de acordo com a norma DIN 7984 e porca sextavada de acordo com a norma DIN 985, de aço.

Parafusos sextavados de acordo com a norma DIN 931, a partir de A = 20,1

Versão:

Com vibroacabamento.

Parafuso de cabeça cilíndrica, parafuso sextavado e porca sextavada, zincados.

Indicação:

Abraçadeiras com junta articulada podem ser ajustadas sem intervalos em 180°.

Sob consulta:

Alavanca para fixação e diâmetros adicionais.

Acessórios:

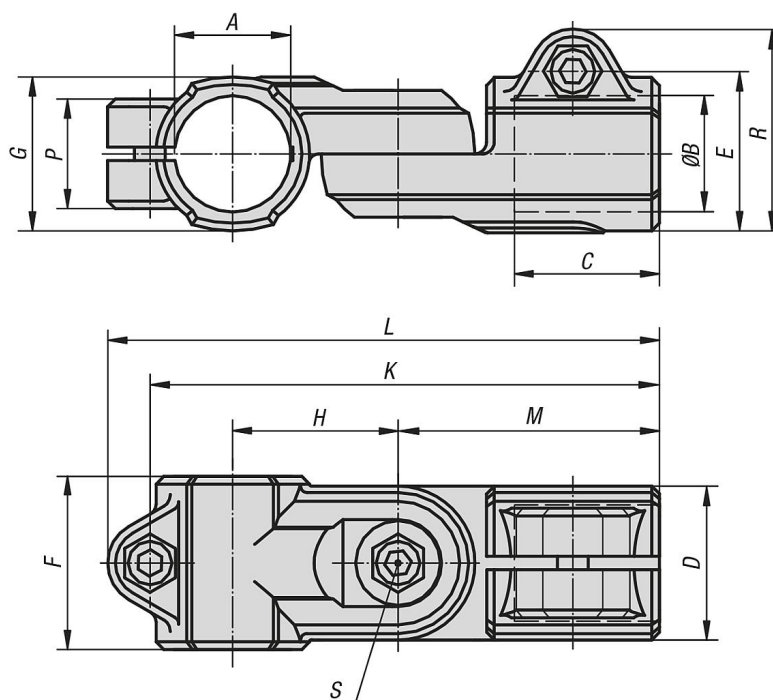
- Tubos redondos e quadrados K0493

Abraçadeiras com junta articulada em alumínio

Descrição do artigo/Imagens dos produtos



Desenhos



Visão geral dos artigos

Abraçadeiras com junta articulada, em alumínio

Código do artigo	A	B	C	D	E	F	G	H	K	L	M	P	R	S
K0488.512	12,1	12,1	25	26	29,4	30	26	27	87	95,5	44	21	37,5	M6x18
K0488.514	14,1	14,1	25	26	29,4	30	26	27	87	95,5	44	21	37,5	M6x18
K0488.516	16,1	16,1	25	26	29,4	30	26	27	87	95,5	44	21	37,5	M6x18
K0488.518	18,1	18,1	25	26	29,4	30	26	27	87	95,5	44	21	37,5	M6x18
K0488.520	20,1	20,1	45	40	42	40	40	43	138	147	73	33	52	M8x35

Abraçadeiras com junta articulada em alumínio

Visão geral dos artigos

Código do artigo	A	B	C	D	E	F	G	H	K	L	M	P	R	S
K0488.525	25,1	25,1	45	40	42	40	40	43	138	147	73	33	52	M8x35
K0488.530	30,1	30,1	45	40	42	40	40	43	138	147	73	33	52	M8x35
K0488.540	40,2	40,2	60	56	57	56	56	60	188	200	100	48	69	M10x50