

Abraçadeiras com junta articulada em plástico

Descrição do artigo/Imagens dos produtos



Descrição

Material:

Termoplástico.

Parafuso de cabeça cilíndrica DIN 7984 e porca sextavada DIN 985 em aço.

Versão:

preto.

Parafuso de cabeça cilíndrica, porca sextavada, zincados.

Indicação:

Abraçadeiras com junta articulada podem ser ajustadas progressivamente a 180°. O tamanho básico para tubos redondos é de Ø18 mm ou Ø30 mm. Na fixação de tubos menores ou na mudança de tubos redondos para quadrados, a adaptação pode ser feita através de buchas redutoras K0492.

Sob consulta:

Alavanca para fixação em plástico.

Acessórios:

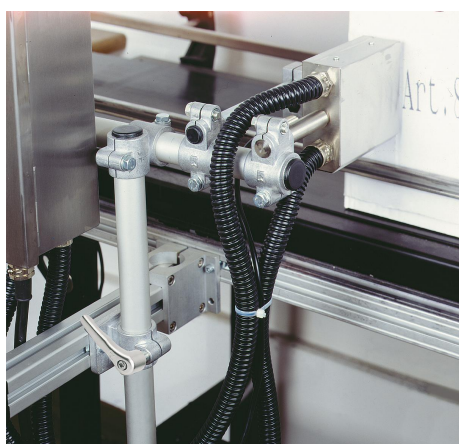
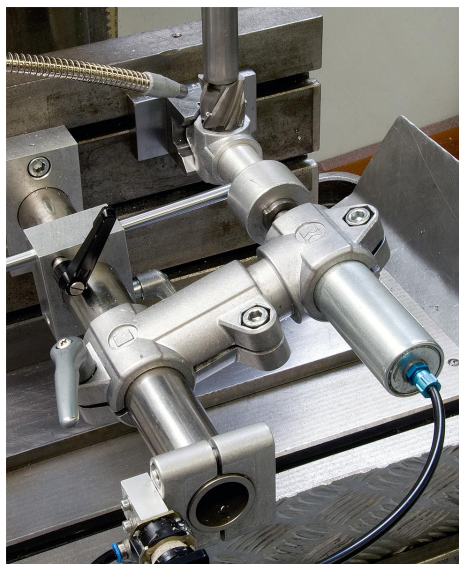
- Buchas redutoras K0492
- Tubos redondos e quadrados K0493

Observar:

Torque de aperto dos parafusos de aperto:

M6: 10 Nm

M8: 25 Nm

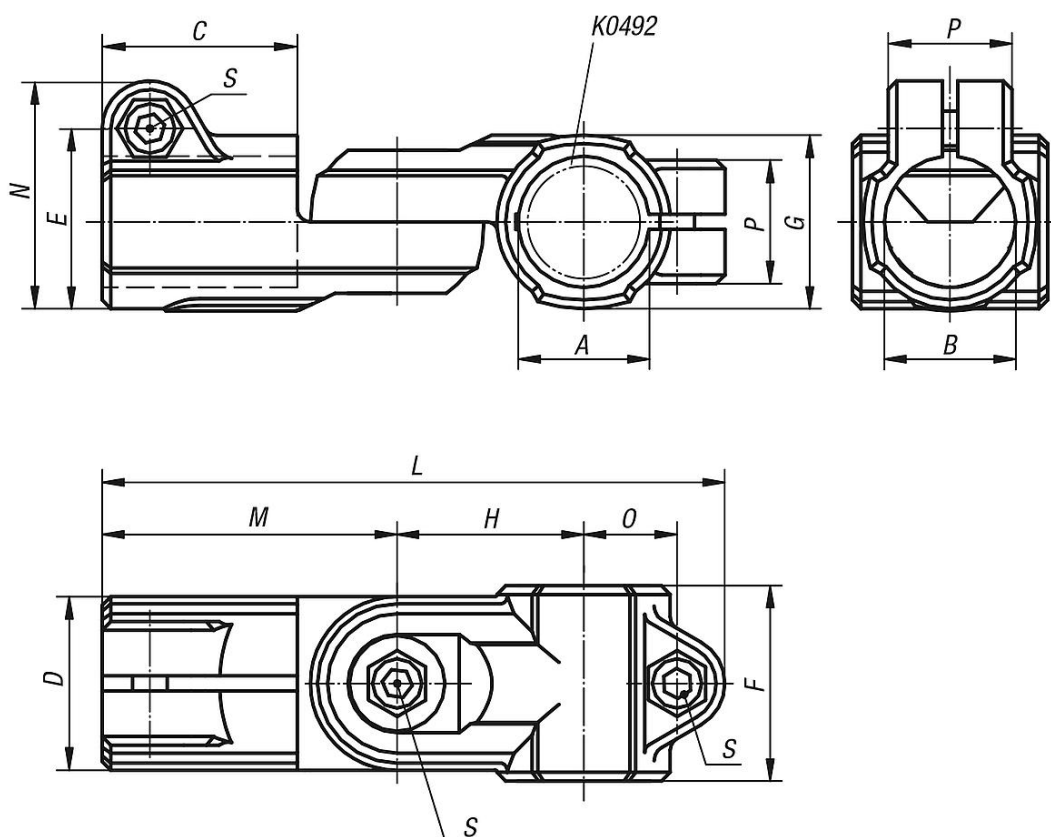


Abraçadeiras com junta articulada em plástico

Descrição do artigo/Imagens dos produtos



Desenhos



Visão geral dos artigos

Abraçadeiras com junta articulada, em plástico

Abraçadeiras com junta articulada em plástico

Visão geral dos artigos

Código do artigo	A	B	C	D	E	F	G	H	L	M	N	O	P	S
K0488.18	18	18	30	25	26,5	30	25	27,5	94	45	34	14	21	M6x18
K0488.30	30	30	45	40	41,5	45	40	43	143,5	68	52,5	22,5	28,5	M8x25