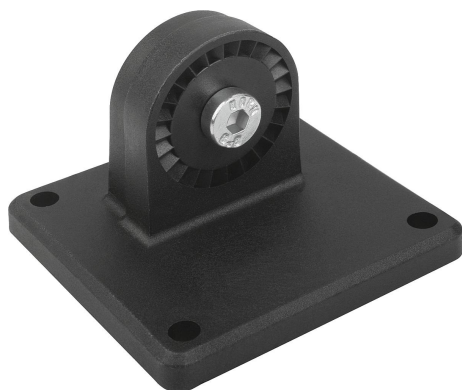


Abraçadeiras com pé articulado em plástico, com dentes internos

Descrição do artigo/Imagens dos produtos



Descrição

Material:

Termoplástico.

Parafuso de cabeça cilíndrica DIN 7984 e porca sextavada DIN 985 em aço.

Versão:

preto.

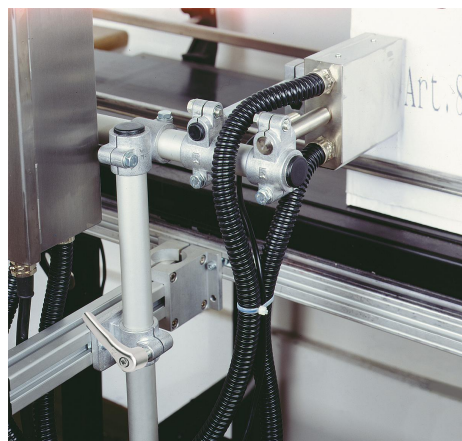
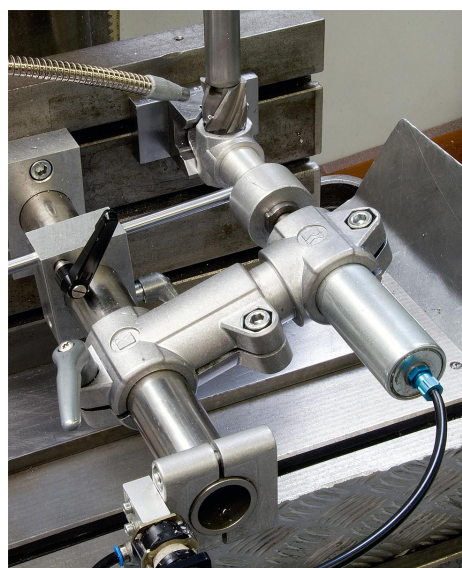
Parafuso de cabeça cilíndrica, porca sextavada, zincados.

Indicação:

Abraçadeiras com pés articulados e dentes internos podem ser unidas às versões com dentes externos (veja artigo K0485), formando assim uma articulação.

Sob consulta:

Alavanca para fixação em plástico.



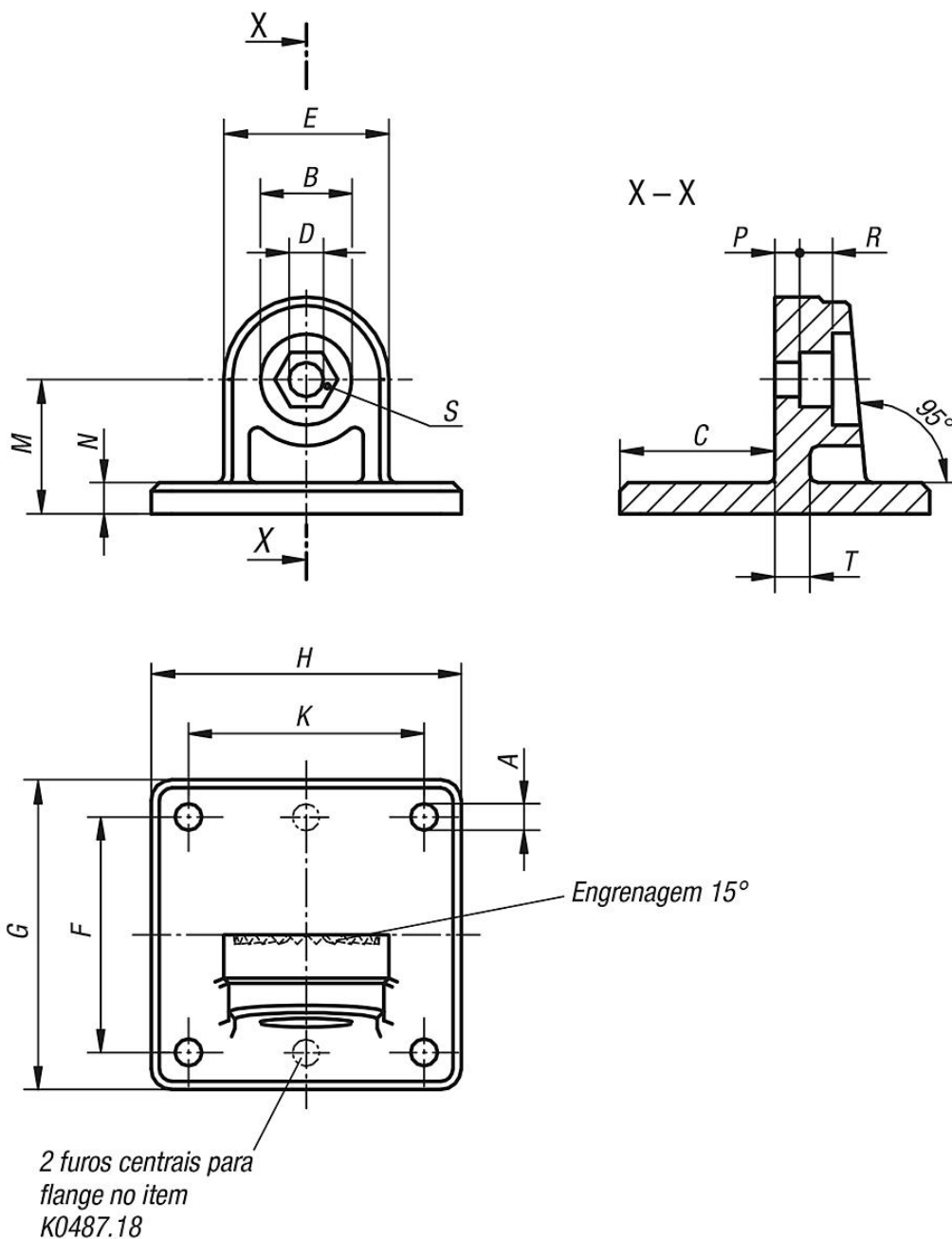
Abraçadeiras com pé articulado em plástico, com dentes internos

Descrição do artigo/Imagens dos produtos



Abraçadeiras com pé articulado em plástico, com dentes internos

Desenhos



Visão geral dos artigos

Abraçadeiras com pé articulado, em plástico, com dentes internos

Código do artigo	A	B	C	D	E	F	G	H	K	M	N	P	R	S	T
K0487.18	5,3 (2x)	15	25	6,1	25	40	50	35	-	20	5	4,5	5,5	M6-DIN 985	5
K0487.30	6,5 (4x)	22	37,5	8,1	40	60	75	75	60	32,5	7,5	6,6	8,2	M8-DIN 985	7

