

## Abraçadeiras articuladas em plástico, com dentes internos

Descrição do artigo/Imagens dos produtos



### Descrição

#### Material:

Termoplástico.

Parafuso de cabeça cilíndrica DIN 7984 e porca sextavada DIN 985 em aço.

#### Versão:

preto.

Parafuso de cabeça cilíndrica, porca sextavada, zincados.

#### Indicação:

Abraçadeiras articuladas com dentes internos podem ser unidas às versões com dentes externos (K0485), formando assim uma articulação.

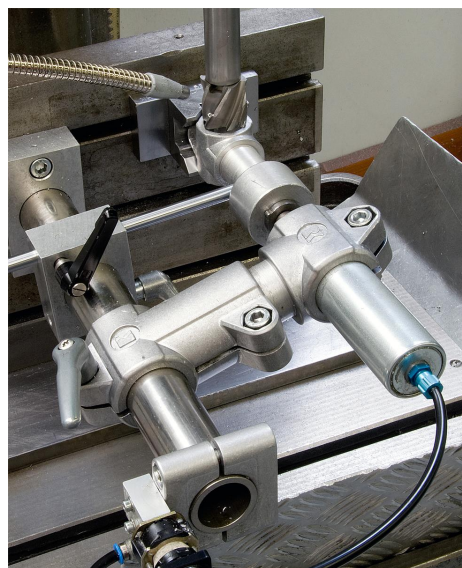
O tamanho básico para tubos redondos é de Ø18 mm ou Ø30 mm. Na fixação de tubos menores ou na mudança de tubos redondos para quadrados, a adaptação pode ser feita através de buchas redutoras K0492.

#### Sob consulta:

Alavanca para fixação em plástico.

#### Acessórios:

- Buchas redutoras K0492
- Tubos redondos e quadrados K0493

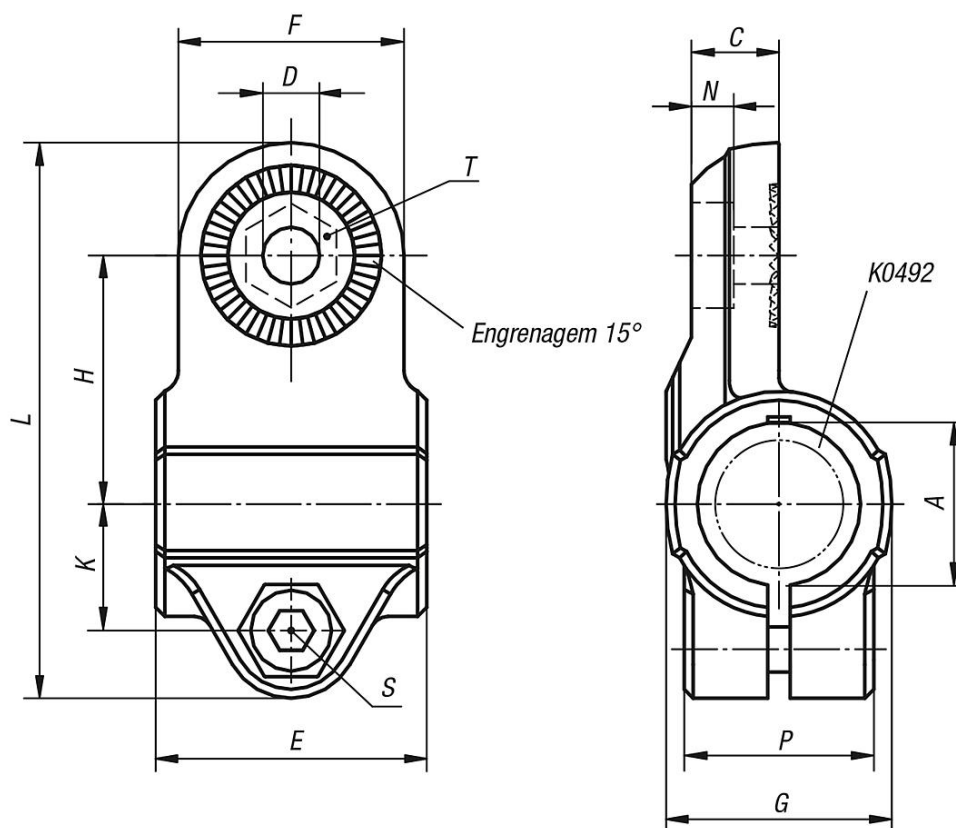


# Abraçadeiras articuladas em plástico, com dentes internos

Descrição do artigo/Imagens dos produtos



## Desenhos



## Visão geral dos artigos

### Abraçadeiras articuladas em plástico com dentes internos

Código do artigo	A	C	D	E	F	G	H	K	L	N	P	S	T
<b>K0486.18</b>	18	9,7	6,1	30	25	25	27,5	14	61,5	5,7	21	M6x18	M6-DIN 985
<b>K0486.30</b>	30	16,5	8,1	45	40	40	43	22,5	95,5	6,5	28,5	M8x25	M8-DIN 985

