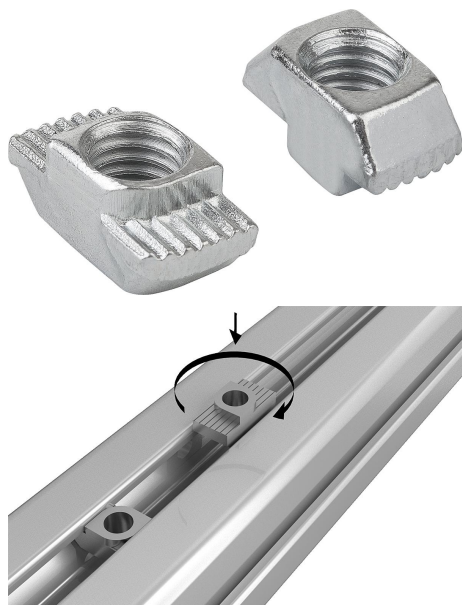


## Porcas martelo

Descrição do artigo/Imagens dos produtos



### Descrição

**Material:**

Aço.

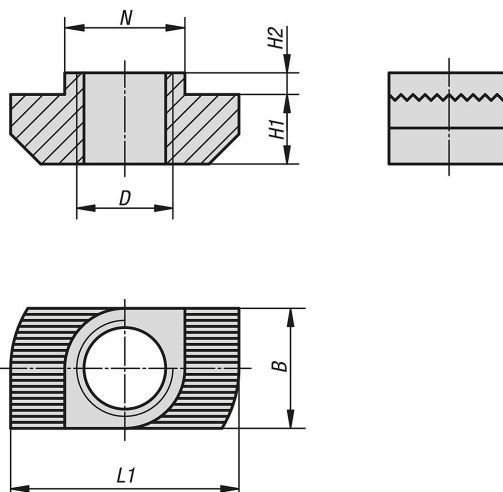
**Versão:**

peça zincada.

**Indicação:**

Elemento de fixação universal. A porca martelo é inserida na ranhura do perfil, podendo ser utilizada posteriormente nos sistemas existentes. A face recartilhada rompe o revestimento anódico, garantindo a segurança e condutibilidade elétrica da conexão.

### Desenhos



### Visão geral dos artigos

#### Porcas martelo

Código do artigo	Tipo	Largura de ranhura	B	D	H1	H2	L1	N
K1028.0804015	B	8	7,7	M4	4,5	1,5	16	7,7
K1028.0805015	B	8	7,7	M5	4,5	1,5	16	7,7
K1028.0806015	B	8	7,7	M6	4,5	1,5	16	7,7
K1028.1004030	B	10	9,7	M4	5,8	3	19	9,7
K1028.1005017	-	10	9,7	M5	5,8	1,5	19	9,7
K1028.1005030	B	10	9,7	M5	5,8	3	19	9,7

## Porcas martelo

### Visão geral dos artigos

Código do artigo	Tipo	Largura de ranhura	B	D	H1	H2	L1	N
K1028.1006017	-	10	9,7	M6	5,8	1,5	19	9,7
K1028.1006030	B	10	9,7	M6	5,8	3	19	9,7
K1028.1008017	-	10	9,7	M8	5,8	1,5	19	9,7
K1028.1008030	B	10	9,7	M8	5,8	3	19	9,7