

Bocal de enchimento

Descrição do artigo/Imagens dos produtos



Descrição

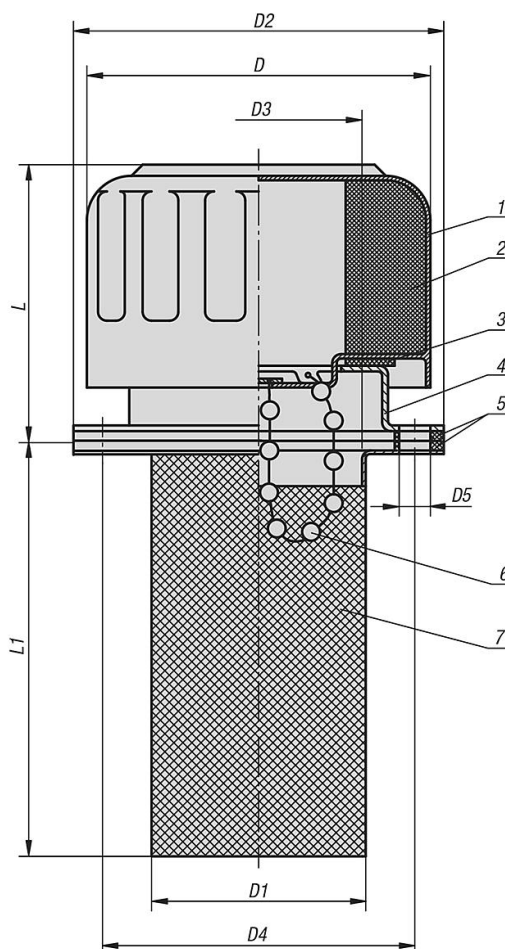
Material, versão:

1. Corpo do tampão em aço cromo.
2. Filtro de ar em poliuretano (PU-Espuma), grau de filtragem 40 μm . Transporte de ar até 720 L/min.
3. Anel de vedação plano em cortiça.
4. Flange de montagem com parafusos de fixação, fecho de baioneta.
5. Anel de vedação plano em cortiça.
6. Corrente em latão, niquelada.
7. Filtro de enchimento, galvanizado.

Indicação:

Os bocais de enchimento são fornecidos com vedações e parafusos de fixação (M5). Não adequados para reservatórios de água.

Desenhos



Bocal de enchimento

Visão geral dos artigos

Bocal de enchimento

Código do artigo	Versão 1	D	D1	D2	D3	D4	D5	L	L1
K0471.45	sem corrente	46,5	27,5	52	25	41,3	6 (3x)	43	66
K0471.77	com corrente	80	49	83	44	71,5	6 (6x)	57	80