

# Parafusos de ventilação com vareta de nível de óleo, forma A, sem filtro de ar

Descrição do artigo/Imagens dos produtos



## Descrição

### Material:

Carcaça, tampa em termoplástico poliamida 66.

Vareta de nível de óleo em zinco.

O-Ring de borracha (NBR).

### Versão:

Carcaça preta.

Tampa vermelha.

Vareta de nível de óleo fosfatada.

### Indicação:

A tampa removível possibilita a limpeza do filtro de ar sem qualquer problema.

Forma A: sem filtro de ar

Forma B: com filtro de ar

### Faixa de temperatura:

Resistente às temperaturas de até 100 °C na aplicação com óleo.

### Sob consulta:

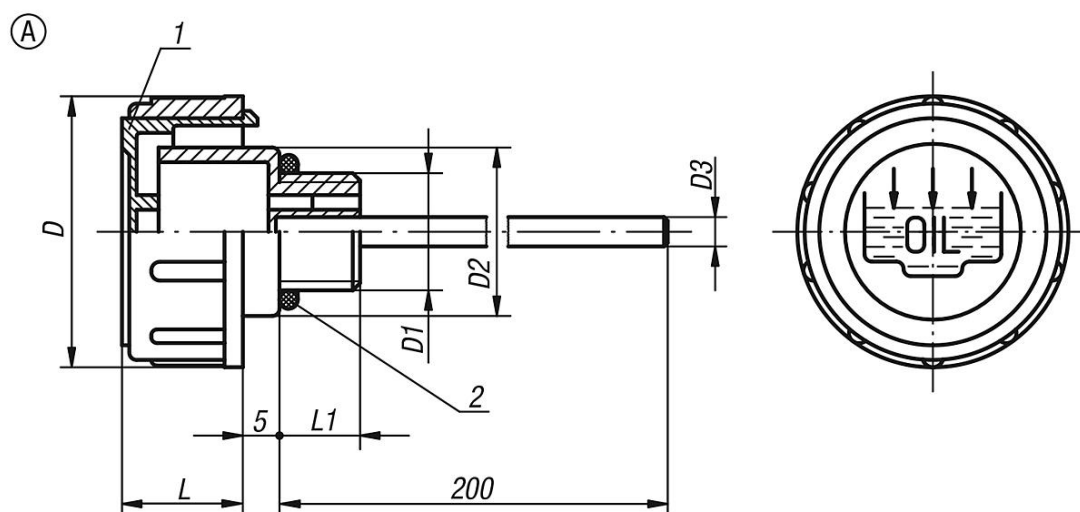
Entalhes de marcação mín. máx.

### Indicação de desenho:

1) Tampa

2) O-Ring

## Desenhos



## Visão geral dos artigos

Código do artigo	Forma	D	D1	D2	D3	L	L1
K0465.136038	A	36	G3/8	23	4	17	11
K0465.141012	A	41	G1/2	28	4	18	12
K0465.147034	A	47	G3/4	33	5	17	12
K0465.152100	A	52	G1	38	5	20	12

## Parafusos de ventilação com vareta de nível de óleo, forma A, sem filtro de ar

### Visão geral dos artigos

Código do artigo	Forma	D	D1	D2	D3	L	L1
K0465.163114	A	63	G1 1/4	49	5	23	13
K0465.163112	A	63	G1 1/2	55	5	23	13,5
K0465.1361615	A	36	M16x1,5	23	4	17	11
K0465.1411815	A	41	M18x1,5	28	4	17,5	12
K0465.1412015	A	41	M20x1,5	28	4	17,5	12
K0465.1412215	A	41	M22x1,5	28	4	17,5	12