

Tampão com vareta de nível de óleo, forma A, sem ventilação

Descrição do artigo/Imagens dos produtos



Descrição

Material:

Carcaça, tampa em termoplástico poliamida 66.
Vareta de nível de óleo em zinco.
O-Ring de borracha (NBR).

Versão:

Carcaça preta.
Tampa vermelha.
Vareta de nível de óleo fosfatada.

Indicação:

Resistente às temperaturas de até 100 °C.

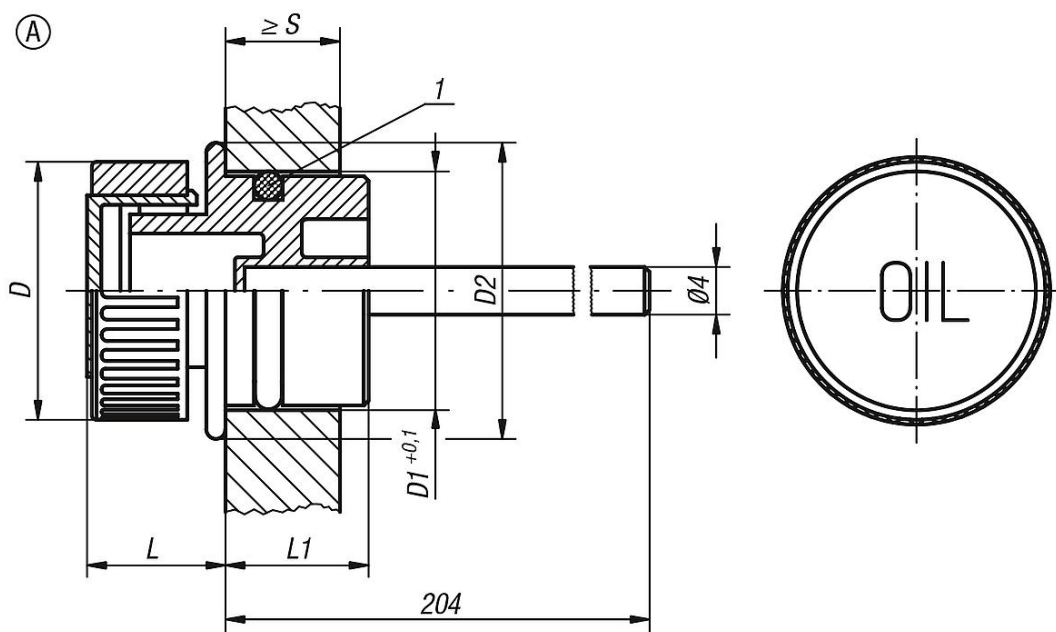
Sob consulta:

Entalhes de marcação mín. máx.

Indicação de desenho:

1) O-Ring

Desenhos



Visão geral dos artigos

Código do artigo	Forma	D	D1	D2	L	L1	S mín.
K0462.13018	A	30	18	23	14	14	8

