

Tampão com vareta de nível de óleo

Descrição do artigo/Imagens dos produtos



Descrição

Material:

Carcaça, tampa em termoplástico, poliamida 66.

Filtro de ar em poliuretano (Espuma PU).

Vareta de nível de óleo em zinco.

O-Ring em borracha (NBR), 70 Shore.

Versão:

Carcaça preta.

Tampa vermelha.

Grau de filtragem 50 µm.

Vareta de nível de óleo fosfatada.

Faixa de temperatura:

Resistente às temperaturas de até 100 °C na aplicação com óleo.

Sob consulta:

Entalhes de marcação mín. máx.

Indicação de desenho:

Forma A: sem ventilação

Forma B: com ventilação

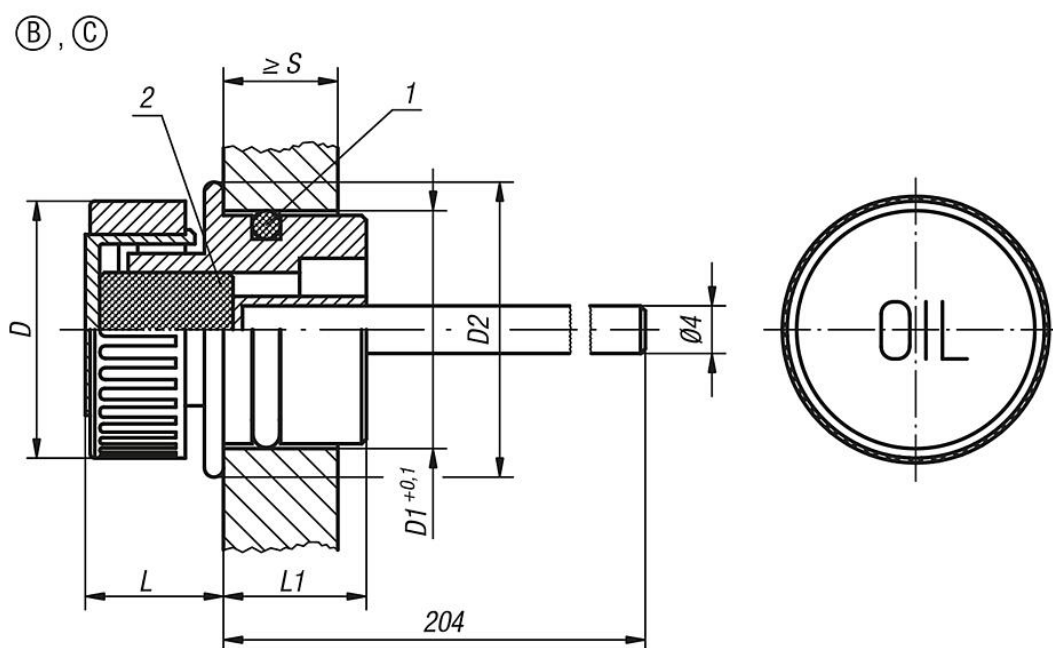
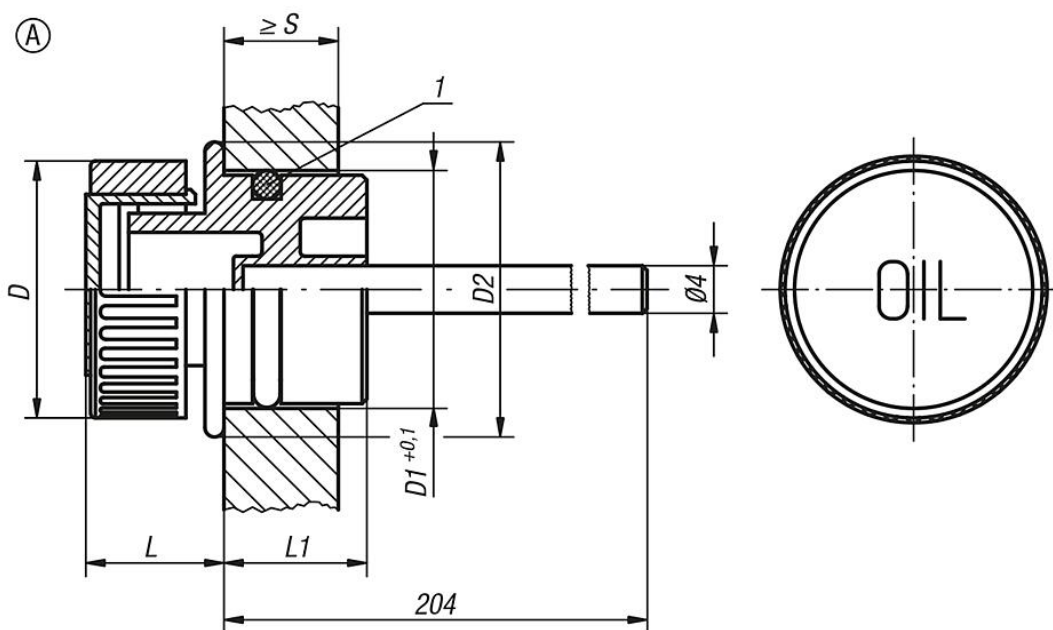
Forma C: com ventilação e filtro de ar

1) O-Ring

2) Filtro de ar apenas na forma C

Tampão com vareta de nível de óleo

Desenhos



Visão geral dos artigos

Tampão com vareta de nível de óleo

Código do artigo Forma A	Código do artigo Forma B	Código do artigo Forma C	D	D1	D2	L	L1	S mín.
K0462.13018	K0462.23018	K0462.33018	30	18	23	14	14	8

