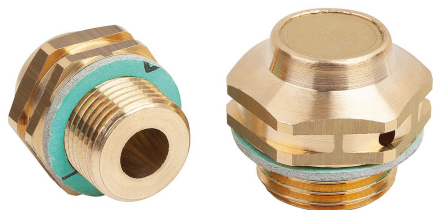


Parafusos de ventilação em latão

Descrição do artigo/Imagens dos produtos

Descrição



Material:

Carcaça e tampa em latão.

Filtro de ar zincado em malha de arame de aço.e.

Versão:

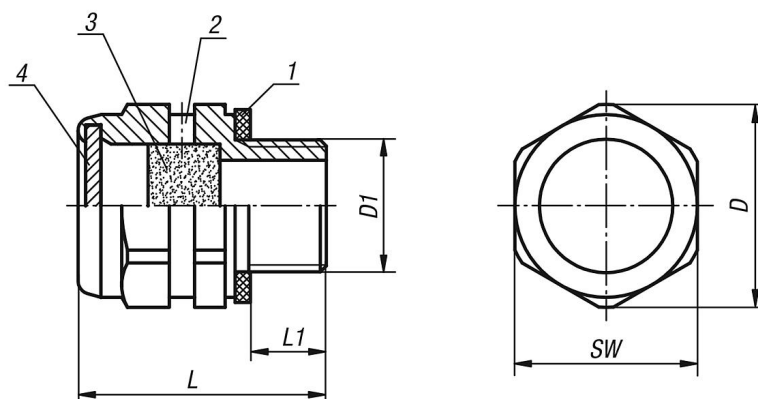
Grau de filtragem do filtro de ar 50 - 60 μm .

Anel de vedação plano sem amianto.

Indicação de desenho:

- 1) Anel de vedação plano
- 2) Furo de respiro 2x
- 3) Filtro de ar
- 4) Tampa

Desenhos



Visão geral dos artigos

Parafusos de ventilação em latão

Código do artigo	D	D1	L	L1	SW
K0460.20014	20	G1/4	24,5	7,5	18
K0460.24038	24,5	G3/8	24,5	8,5	22
K0460.30012	30	G1/2	24,5	8,5	27