

Indicador do nível de óleo forma A, sem termômetro

Descrição do artigo/Imagens dos produtos



Descrição

Material:

Carcaça em aço.
Visor em termoplástico poliamida.
O-Ring e anel de vedação plano em borracha (NBR).
Refletor de alumínio.
Parafuso e porca sextavada em aço.

Versão:

Carcaça pintada de preto.
Visor transparente, de alta resistência mecânica, durável, resistente às temperaturas de até 100 °C em aplicações com óleo e até 70 °C com água.
Refletor pintado de branco, marcações ou escala em preto.
Parafuso e porca sextavada zincados.

Indicação:

Os indicadores do nível de óleo podem ser montados conforme ilustrado no desenho ou diretamente nos furos roscados. Distância entre eixos para os furos de fixação = $L1 \pm 0,5$.

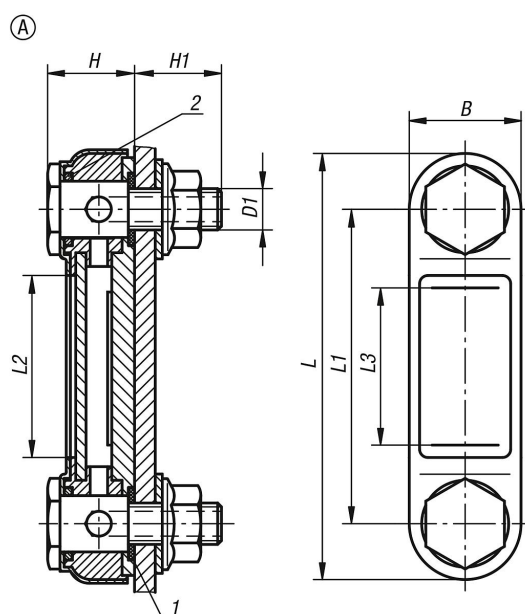
Os indicadores do nível de óleo são adequados para tanques que operam sem pressão.

Temperatura operacional máxima: 100 °C.

Indicação de desenho:

- 1) Anel de vedação plano
- 2) O-Ring

Desenhos



Visão geral dos artigos

| Código do artigo | Forma | B | D1 | H | H1 | L | L1 | L2 | L3 | Quantidade de parafusos de fixação |
|------------------|-------|----|-----|------|----|-----|----|----|----|------------------------------------|
| K0444.107610 | A | 31 | M10 | 24,5 | 20 | 107 | 76 | 39 | 37 | 2 |

Indicador do nível de óleo forma A, sem termômetro

Visão geral dos artigos

| Código do artigo | Forma | B | D1 | H | H1 | L | L1 | L2 | L3 | Quantidade de parafusos de fixação |
|------------------|-------|----|-----|------|----|-----|-----|-----|-----|------------------------------------|
| K0444.107612 | A | 31 | M12 | 24,5 | 20 | 107 | 76 | 39 | 37 | 2 |
| K0444.112710 | A | 31 | M10 | 24,5 | 20 | 156 | 127 | 90 | 80 | 2 |
| K0444.112712 | A | 31 | M12 | 24,5 | 20 | 156 | 127 | 90 | 80 | 2 |
| K0444.125412 | A | 34 | M12 | 33 | 17 | 286 | 254 | 200 | 178 | 2 |