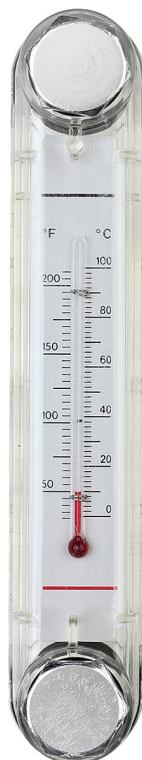
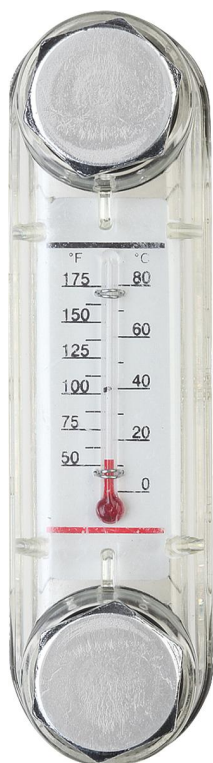


Indicador do nível de óleo forma B, com termômetro

Descrição do artigo/Imagens dos produtos



Descrição

Material:

Carcaça em termoplástico poliamida.
O-Ring e anel de vedação plano em borracha (NBR).
Refletor de alumínio.
Parafuso e porca sextavada em aço.

Versão:

Carcaça transparente, alta resistência mecânica, durável, resistente à temperatura até 100 °C.

Resistência à pressão com temperatura de 20 °C até 10 bar, com 60 °C até 8 bar.
Refletor pintado de branco, marcações ou escala em preto.
Parafuso e porca sextavada zincados.

Indicação:

Os indicadores do nível de óleo podem ser montados conforme ilustrado no desenho ou diretamente nos furos roscados. Distância entre centros para os furos de fixação = $L1 \pm 0,3$.

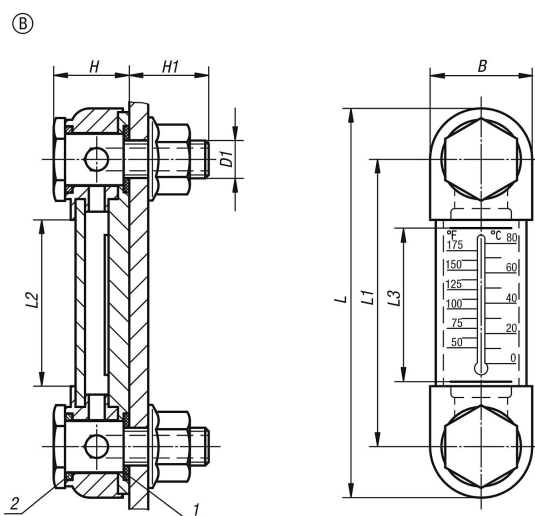
Torque de aperto máx. dos parafusos de fixação 5Nm.

Indicação de desenho:

- 1) Anel de vedação plano
- 2) O-Ring

Indicador do nível de óleo forma B, com termômetro

Desenhos



Visão geral dos artigos

Código do artigo	Forma	B	D1	H	H1	L	L1	L2	L3	Quantidade de parafusos de fixação	Escala termométrica
K0443.2076	B	27	M10	20	21	103	76	44	37	2	0 - 80 °C / 50 - 175 °F
K0443.2127	B	27	M12	19	18	151	127	95	80	2	0 - 100 °C / 50 - 200 °F