

# Manípulos borboletas antimicrobianos com rosca macho, peças de aço em aço inoxidável

Descrição do artigo/Imagens dos produtos



## Descrição

### Material:

Termoplástico, cinza escuro.

Bucha e pino roscado em aço inoxidável 1.4305.

### Versão:

Bucha e pino roscado com superfícies sem tratamento.

### Vantagens:

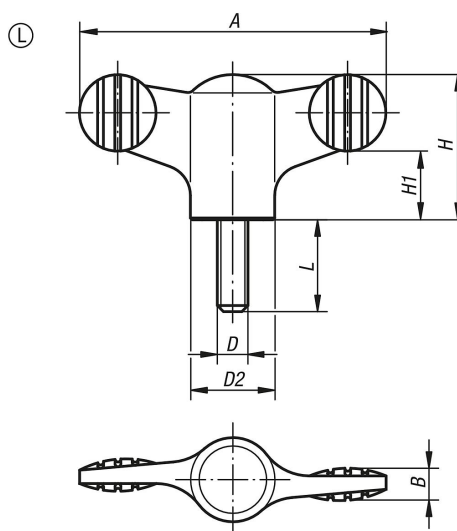
Resistente a umidade e aos agentes de limpeza (na desinfecção), sem efeitos tóxicos colaterais.

### Aplicação:

Aplicação:

Montagem em máquinas, equipamentos e instalações bem como em instalações destinadas às áreas com maiores padrões de higiene (por exemplo, em hospitais, consultórios médicos, área de reabilitação, na produção de alimentos), utilização em locais públicos ou de equipamentos de uso muito frequente (por exemplo asilos, creches).

## Desenhos



## Visão geral dos artigos

Código do artigo	Forma	D	A	B	D2	H	H1	L
K0274.120106144X20	L	M6	50	5	14	24	11,5	20