

## Dobradiças de Zamak, com orifícios oblongos

### Descrição do artigo/Imagens dos produtos



### Descrição

#### Material:

Zamak Eixos em aço inoxidável. Arruelas em termoplástico.

#### Versão:

Dobradiça preta revestida a pó.  
Superfície do eixo sem tratamento.  
Arruelas pretas.

#### Indicação:

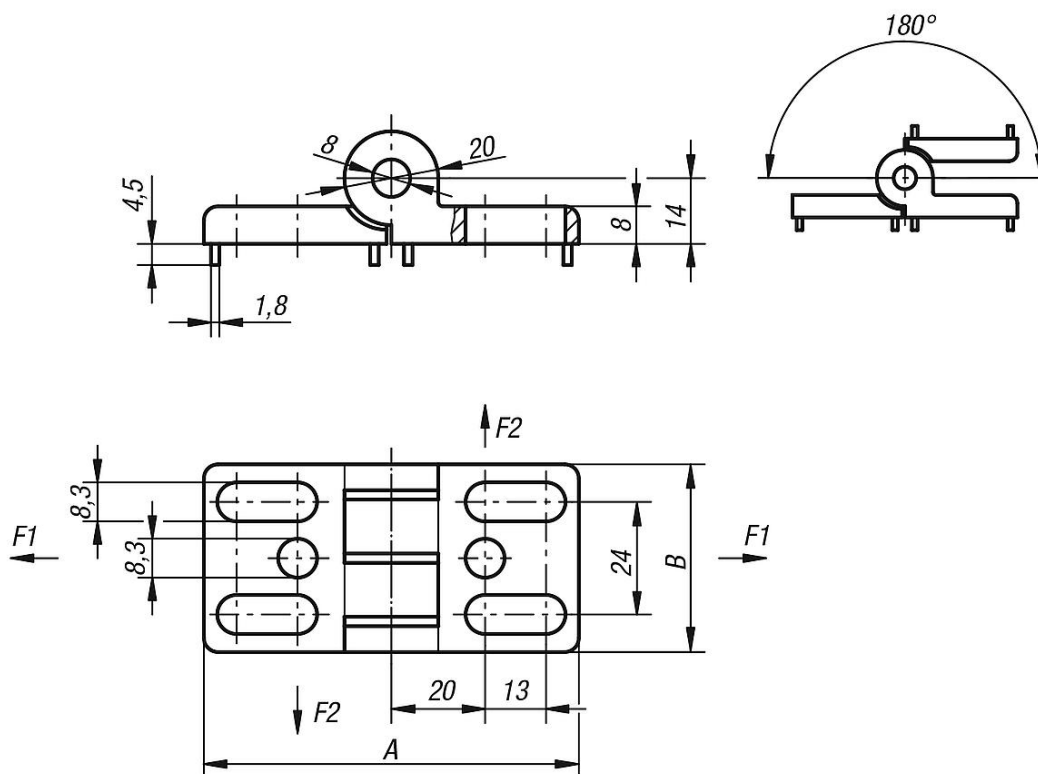
As dobradiças podem ser ajustadas horizontalmente, proporcionando assim um alinhamento ideal.

Os valores denominados de carga das dobradiças são valores de referência não vinculativos e não levam em conta os fatores de segurança, portanto, excluem quaisquer termos de responsabilidade. Os dados mencionados são de caráter informativo e não garantem as propriedades legais.

Os dados de carga foram apurados sob condições laboratoriais. A aplicação adequada das dobradiças é de inteira responsabilidade do usuário.

Fatores como a grande diversidade de materiais, nas quais as dobradiças são fixadas, tipos de fixação, condições climáticas e o desgaste podem influenciar os valores determinados.

### Desenhos



## Dobradiças de Zamak, com orifícios oblongos

### Visão geral dos artigos

---

#### Dobradiças de Zamak, com orifício oblongo

Código do artigo	A	B	Guia de fixação (saliência) para ranhura	F1 N	F2 N
K0441.402020	80	40	-	1200	500
K0441.40202008	80	40	8	1200	500
K0441.40202010	80	40	10	1200	500