

Puxadores de plástico antiestáticos

Descrição do artigo/Imagens dos produtos



Descrição

Material:

Termoplástico reforçado PA (poliamida).

Versão:

preto grafite.

Indicação:

O furo de fixação é feito de tal forma, que os puxadores possam ser fixados pelo lado de manuseio, por meio de um parafuso de cabeça cilíndrica ou uma porca sextavada.

Aplicação:

Componentes sensíveis elétricos e eletrônicos e equipamentos (componentes sensíveis ESD) podem ser danificados ou até mesmo destruídos devido à descarga eletrostática nas imediações (descarga eletrostática = ESD).

Uma descarga eletrostática pode ser provocada por pessoas ou através de manuseio de componentes sensíveis ESD (por exemplo na fabricação, montagem, transporte, armazenamento, e outros).

Para evitar descarga eletrostática, é exigido que sejam utilizados produtos de dissipação elétrica no ambiente eletrônico, os quais correspondem à norma DIN EN 61340-5-1.

Estes produtos são adequados para aplicações ESD e para zonas de proteção ESD-(EPA), de acordo com a norma DIN EN 61340-5-1.

Montagem:

Pelo lado de manuseio ou pela parte traseira.

Segurança:

Estes produtos com característica ESD são adequados também para utilização em equipamentos, componentes e sistemas de proteção instalados em ambientes potencialmente explosivos.

Com a utilização dos produtos ESD, evita-se a descarga de uma faísca eletrostática e por conseguinte, uma possível combustão dos gases e poeira, os quais poderiam levar a uma explosão em ambientes fechados.

Para a proteção das pessoas que trabalham em ambientes com potencial de risco de explosão, é exigido que os fabricantes de equipamentos e operadores apliquem e cumpram os regulamentos "ATEX".

A condutividade elétrica destes produtos foi testada pelo Instituto Técnico de Controle e Vistoria "TÜV Süd".

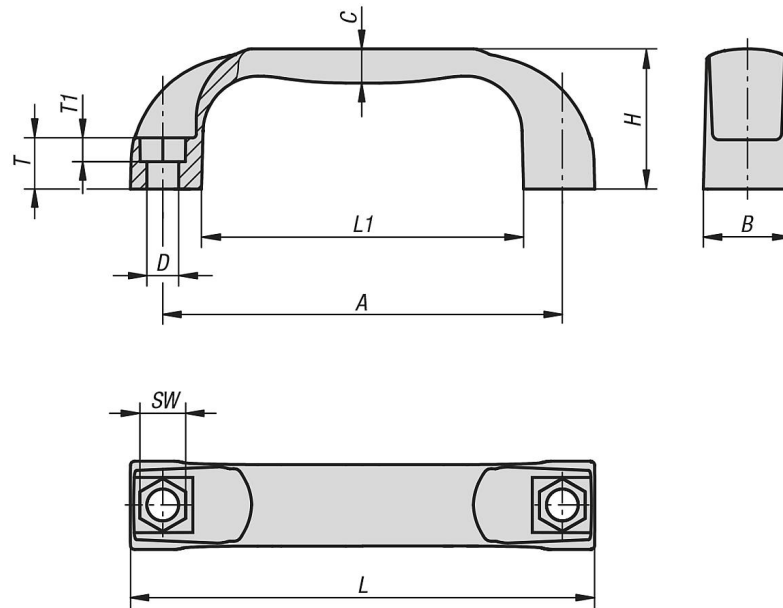
Grupos alvo:

Fabricantes de equipamentos, que devem cumprir os requisitos dos regulamentos "ATEX 2014/34 / UE".

Operadores, que devem cumprir os requisitos dos regulamentos de operação "ATEX 1999/92/EG".

Puxadores de plástico antiestáticos

Desenhos



Visão geral dos artigos

Puxadores antiestáticos

Código do artigo	Cor do corpo básico	A	B	C	D	H	L	L1	SW	T	T1	Capacidade de carga N
K0190.111170824	preto RAL 9011	117	26	10	9	41	136	94	13	15	8	1500
K0190.111500824	preto RAL 9011	150	27	11	9	44	172	132	13	16	8	1500