

## Alavancas de aperto de plástico, ergonômicas, com rosca fêmea, inserto roscado de aço passivado azul

Descrição do artigo/Imagens dos produtos



Desengate  
através de elevação



### Descrição

#### Material:

Cabo da alavanca: Componente de plástico rígido reforçado com anel dentado em Zamak.

Componentes macios em elastômero termoplástico.

Peças de aço: Classe de resistência 5.8.

#### Versão:

Peças de aço passivado azul.

#### Indicação:

Pode ser fornecido em série nas cores preto grafite RAL 9011 (componente duro) e grafite escuro RAL 7021 (componente macio).

Devido ao componente macio, obtêm-se uma sensação háptica com boa aderência do dispositivo de controle e operação. O modelo fechado oferece proteção suficiente contra a poluição. O modelo foi desenvolvido especialmente para os requisitos de manuseio ergonômico com as mãos.

O botão de desbloqueio facilita o desbloqueio através de uma conversão agradável do cabo.

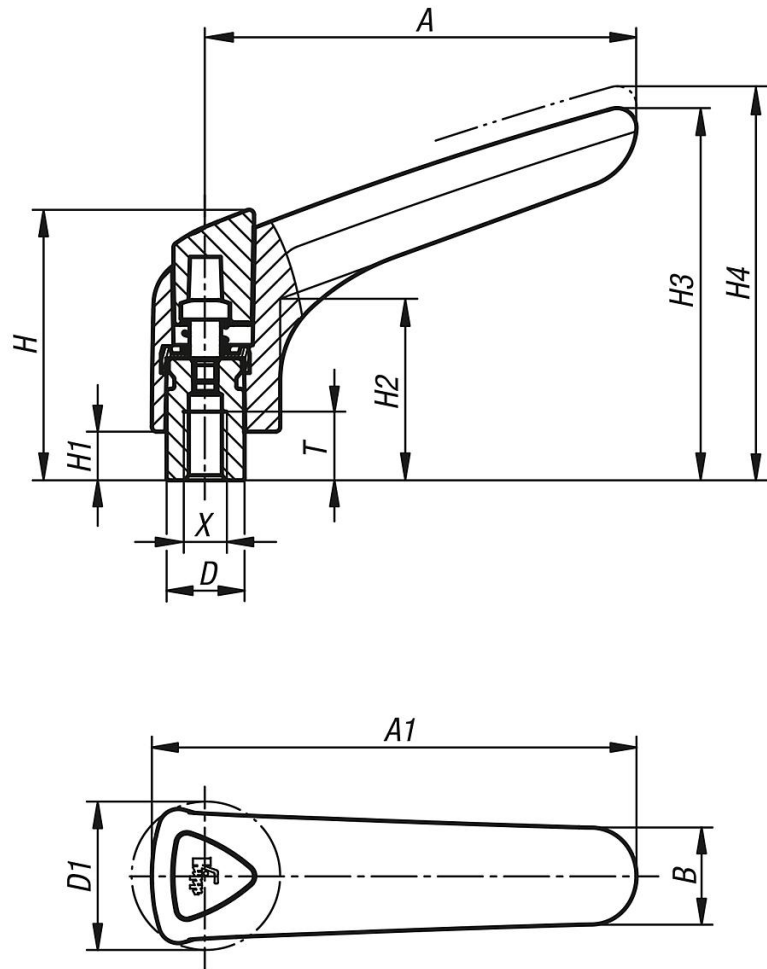
#### Sob consulta:

Outros tipos de roscas fêmea, comprimentos de parafusos, combinações de cores, bem como versões especiais.

A medida "H1" pode ser fornecida em outros comprimentos, mediante pagamento de uma taxa adicional.

**Alavancas de aperto de plástico, ergonômicas, com rosca fêmea, inserto roscado de aço passivado azul**

Desenhos



**Visão geral dos artigos**

Código do artigo	X	T	D	D1	H	H1	H2	H3	H4	A	A1	B	Quantidade de dentes
K0981.3081	M8	14	16	30,5	55,6	10	37,3	76,5	81	88,5	99,5	20	22
K0981.3101	M10	14	16	30,5	55,6	10	37,3	76,5	81	88,5	99,5	20	22