

## Base para pés niveladores em Zamak ou aço inoxidável, forma D

### Descrição do artigo/Imagens dos produtos



### Descrição

#### Material:

Base em Zamak ou aço inoxidável 1.4305.

Disco de apoio anti-vibratório em elastômero termoplástico.

#### Versão:

Base em Zamak, cor preta, revestido a pó. Base em aço inoxidável com superfície sem proteção anticorrosiva.

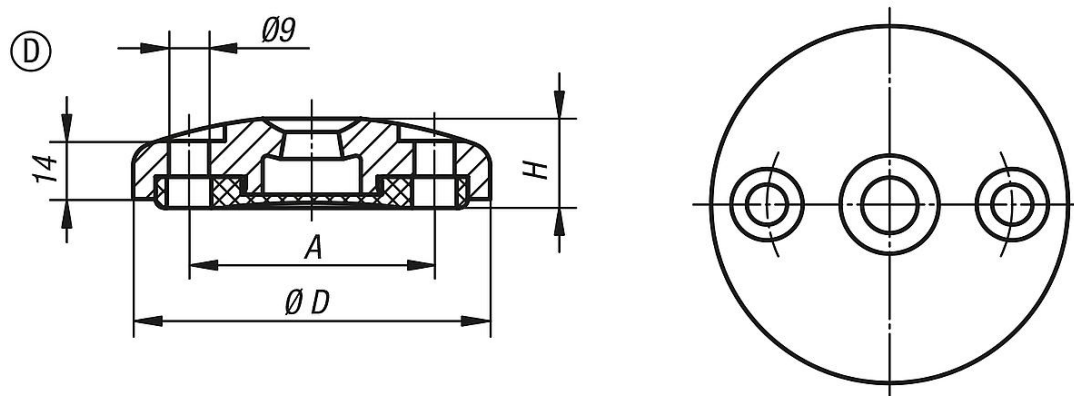
#### Indicação:

Os pés niveladores são compostos por uma base e um fuso roscado. Cada base pode ser combinada com um fuso roscado.

O disco de apoio anti-vibratório absorve as vibrações e evita que o pé nivelador se mova.

Fusos roscados adequados, ver K0427.

### Desenhos



### Visão geral dos artigos

Código do artigo	Forma	Material do corpo básico	D	A	H	Capacidade de carga máx. kN
K0425.40801	D	zinco	80	55	20	35
K0425.41001	D	zinco	100	74	20	35
K0425.40802	D	aço inoxidável	80	55	20	45
K0425.41002	D	aço inoxidável	100	74	20	45