

Base para pés niveladores em Zamak ou aço inoxidável, forma C

Descrição do artigo/Imagens dos produtos



Descrição

Material:

Prato em zamak ou aço inoxidável 1.4305.

Versão:

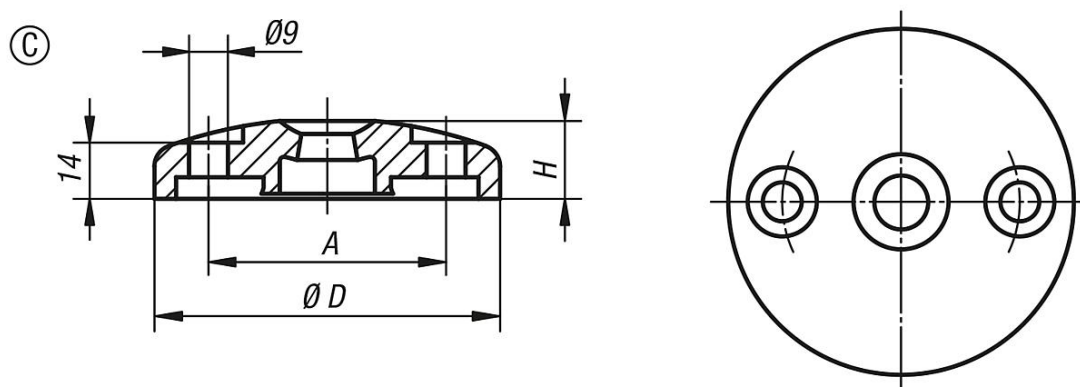
Base em Zamak, cor preta, revestido a pó. Base em aço inoxidável com superfície sem proteção anticorrosiva.

Indicação:

Os pés niveladores são compostos por um prato e um fuso roscado. Cada prato pode ser combinado com um fuso roscado.

Fusos roscados adequados, ver K0427.

Desenhos



Visão geral dos artigos

Código do artigo	Forma	Material do corpo básico	D	A	H	Capacidade de carga máx. kN
K0425.30801	C	zinco	80	55	18	35
K0425.31001	C	zinco	100	74	18	35
K0425.30802	C	aço inoxidável	80	55	18	45
K0425.31002	C	aço inoxidável	100	74	18	45