

Base para pés niveladores em plástico, forma A

Descrição do artigo/Imagens dos produtos



Descrição

Material:

Prato em termoplástico reforçado com fibra de vidro.

Versão:

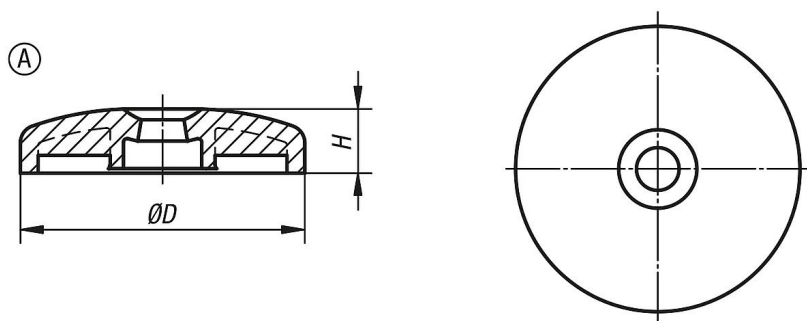
preto.

Indicação:

Os pés niveladores são compostos por um prato e um fuso roscado. Cada prato pode ser combinado com um fuso roscado.

Fusos roscados adequados, ver K0427.

Desenhos



Visão geral dos artigos

Base para pés niveladores de plástico

Código do artigo	Forma	D	H	Capacidade de carga máx. kN
K0423.1060	A	60	18	12
K0423.1080	A	80	18	12
K0423.1100	A	100	18	12