

Botões recartilhados antiestáticos com rosca fêmea

Descrição do artigo/Imagens dos produtos



Descrição

Material:

Termoplástico, preto grafite.

Bucha em aço classe 5.8.

Aplicação:

Bucha passivada na cor azul.

Segurança:

Estes produtos com característica ESD são adequados também para utilização em equipamentos, componentes e sistemas de proteção instalados em ambientes potencialmente explosivos.

Com a utilização dos produtos ESD, evita-se a descarga de uma faísca eletrostática e por conseguinte, uma possível combustão dos gases e poeira, os quais poderiam levar a uma explosão em ambientes fechados.

Para a proteção das pessoas que trabalham em ambientes com potencial de risco de explosão, é exigido que os fabricantes de equipamentos e operadores apliquem e cumpram os regulamentos "ATEX".

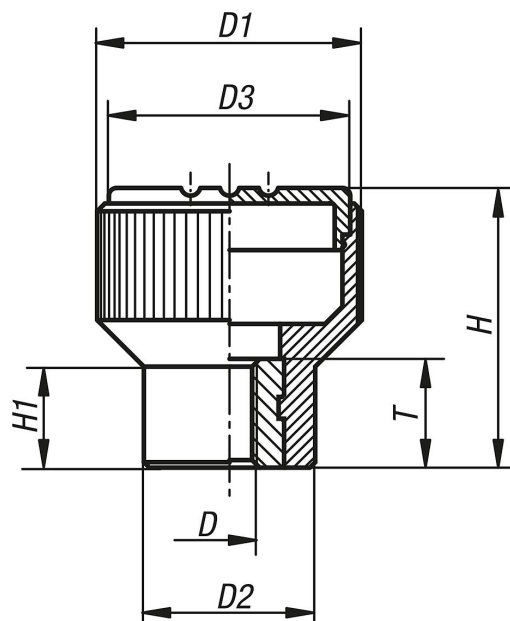
A condutividade elétrica destes produtos foi testada pelo Instituto Técnico de Controle e Vistoria "TÜV Süd".

Grupos alvo:

Fabricantes de equipamentos, que devem cumprir os requisitos dos regulamentos "ATEX 2014/34 / UE".

Operadores, que devem cumprir os requisitos dos regulamentos de operação "ATEX 1999/92/EG".

Desenhos



Botões recartilhados antiestáticos com rosca fêmea**Visão geral dos artigos**

Código do artigo	D	D1	D2	D3	H	H1	T
K0247.1110624	M6	21	14	19	22	8	10