

## Base com placa de fixação integrada para pés niveladores articulados em Zamak, forma C

Descrição do artigo/Imagens dos produtos



### Descrição

#### Material:

Prato em zamak.

#### Versão:

Base cor preta, revestido a pó.

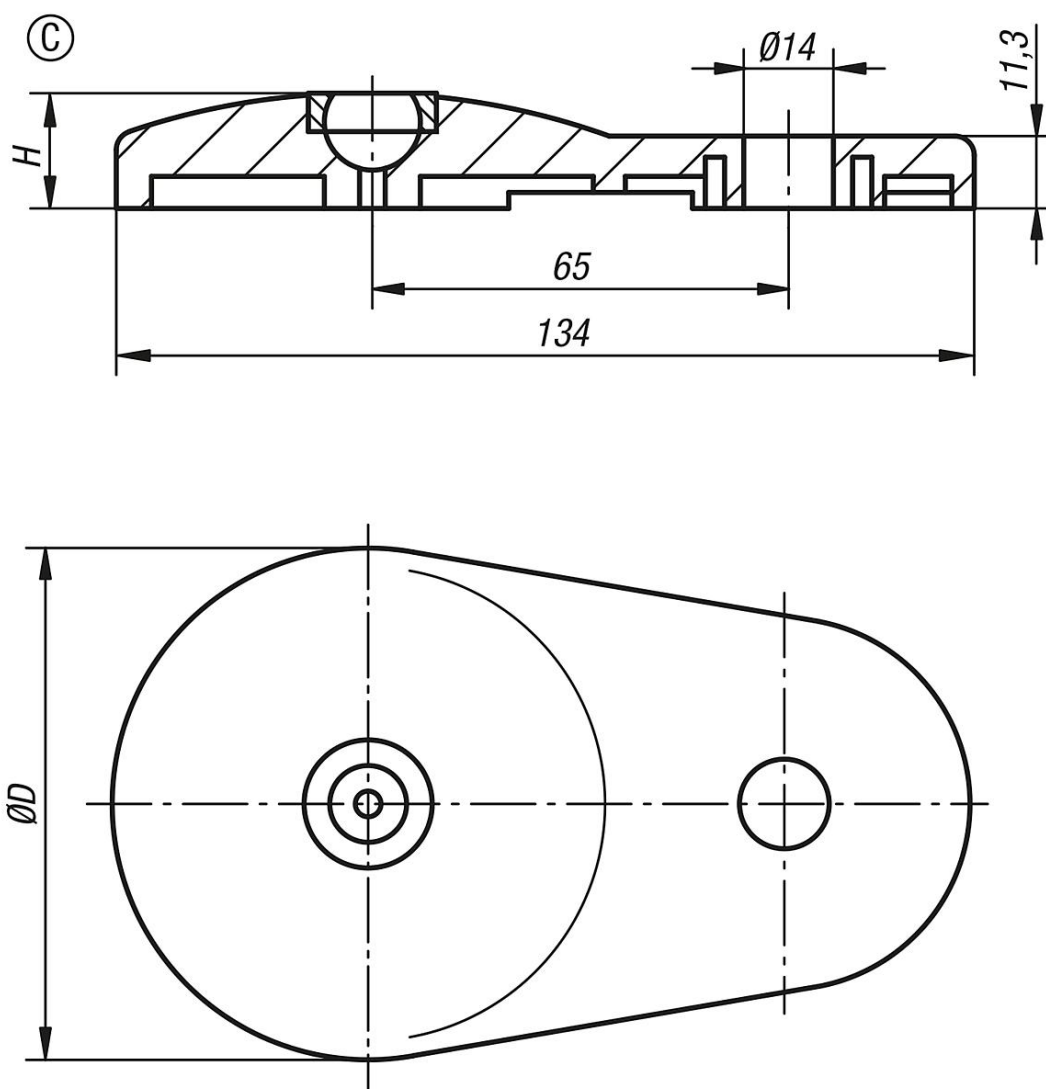
#### Indicação:

Os pés niveladores são compostos por um prato e um fuso roscado ou uma cabeça esférica. Cada prato pode ser combinado com um fuso roscado ou com uma cabeça esférica.

Fusos roscados adequados, ver K0421.

Cabeças esféricas adequadas, ver K0422.

### Desenhos



### Visão geral dos artigos

## Base com placa de fixação integrada para pés niveladores articulados em Zamak, forma C

Visão geral dos artigos

### Base com placa de fixação integrada para pés niveladores articulados em Zamak

Código do artigo	Forma	D	H	Capacidade de carga máx. kN
K0417.30801	C	80	18	30