

Base expansível para pés niveladores articulados em plástico, forma C

Descrição do artigo/Imagens dos produtos



Descrição

Material:

Prato em termoplástico reforçado com fibra de vidro.

Versão:

preto.

Indicação:

Os pés niveladores são compostos por um prato e um fuso roscado ou uma cabeça esférica. Cada prato pode ser combinado com um fuso roscado ou com uma cabeça esférica.

Fusos roscados adequados, ver K0421.

Cabeças esféricas adequadas, ver K0422.

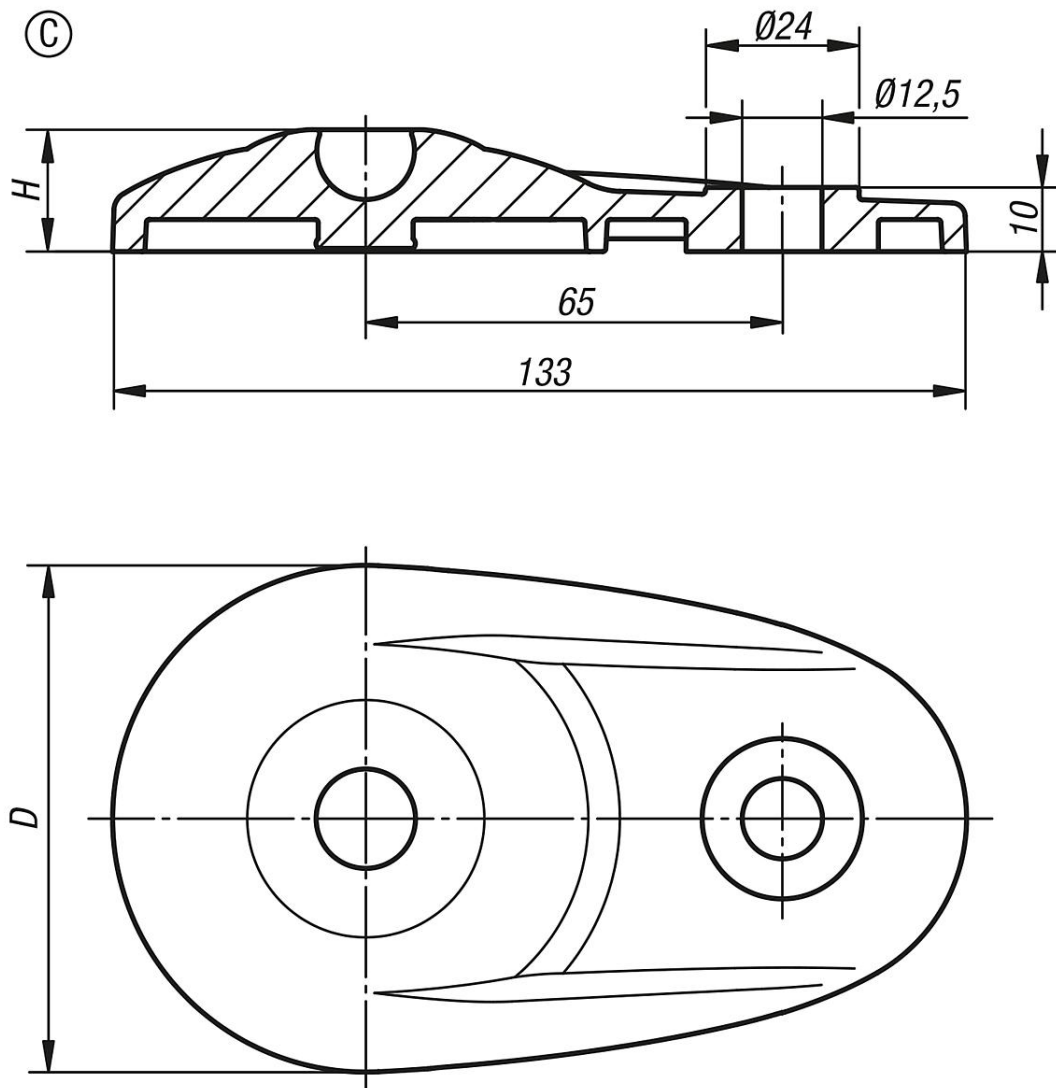
Indicação de desenho:

Forma C com orifícios de fixação roscado, sem disco de apoio anti-vibratório

Forma D com orifícios de fixação roscado, com disco de apoio anti-vibratório

Base expansível para pés niveladores articulados em plástico, forma C

Desenhos



Visão geral dos artigos

Base expansível para pés niveladores articulados em plástico

Código do artigo	Forma	D	H	Capacidade de carga máx. kN
K0654.30803	C	80	19	30