

Base para pés niveladores articulados em Zamak ou aço inoxidável, forma A

Descrição do artigo/Imagens dos produtos



Descrição

Material:

Prato em zamak ou aço inoxidável 1.4305.

Versão:

Base em Zamak, cor preta, revestido a pó.

Base em aço inoxidável com superfície sem tratamento.

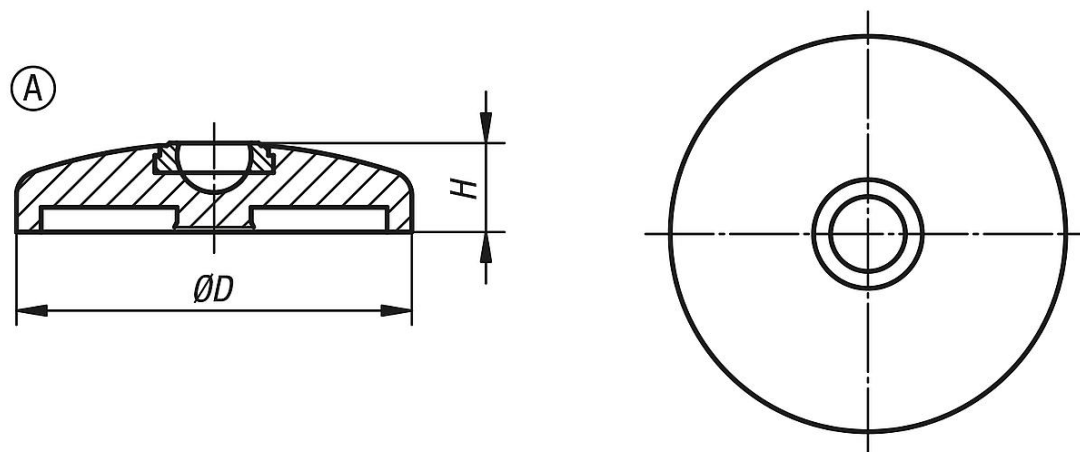
Indicação:

Os pés niveladores são compostos por um prato e um fuso roscado ou uma cabeça esférica. Cada prato pode ser combinado com um fuso roscado ou com uma cabeça esférica.

Fusos roscados adequados, ver K0421.

Cabeças esféricas adequadas, ver K0422.

Desenhos



Visão geral dos artigos

Código do artigo	Forma	Material do corpo básico	D	A	H	Capacidade de carga máx. kN
K0416.10301	A	zinco	30	-	18	20
K0416.10401	A	zinco	40	-	18	30
K0416.10451	A	zinco	45	-	18	30
K0416.10501	A	zinco	50	-	18	30
K0416.10601	A	zinco	60	-	18	30
K0416.10801	A	zinco	80	-	18	30
K0416.11001	A	zinco	100	-	18	35
K0416.11201	A	zinco	120	-	18	35
K0416.10302	A	aço inoxidável	30	-	18	20
K0416.10402	A	aço inoxidável	40	-	18	30
K0416.10452	A	aço inoxidável	45	-	18	30
K0416.10502	A	aço inoxidável	50	-	18	35
K0416.10602	A	aço inoxidável	60	-	18	35
K0416.10802	A	aço inoxidável	80	-	18	35
K0416.11002	A	aço inoxidável	100	-	18	40
K0416.11202	A	aço inoxidável	120	-	18	40

**Base para pés niveladores articulados em Zamak ou aço inoxidável,
forma A**

Visão geral dos artigos
