

Base para pés niveladores articulados em Zamak ou aço inoxidável, forma D

Descrição do artigo/Imagens dos produtos



Descrição

Material:

Base em Zamak ou aço inoxidável 1.4305.

Disco de apoio anti-vibratório em elastômero termoplástico.

Versão:

Base em Zamak, cor preta, revestido a pó.

Base em aço inoxidável com superfície sem tratamento.

Indicação:

Os pés niveladores são compostos por um prato e um fuso roscado ou uma cabeça esférica. Cada prato pode ser combinado com um fuso roscado ou com uma cabeça esférica.

O disco de apoio anti-vibratório absorve vibrações e evita que o pé nivelador articulado se mova.

Fusos roscados adequados, ver K0421.

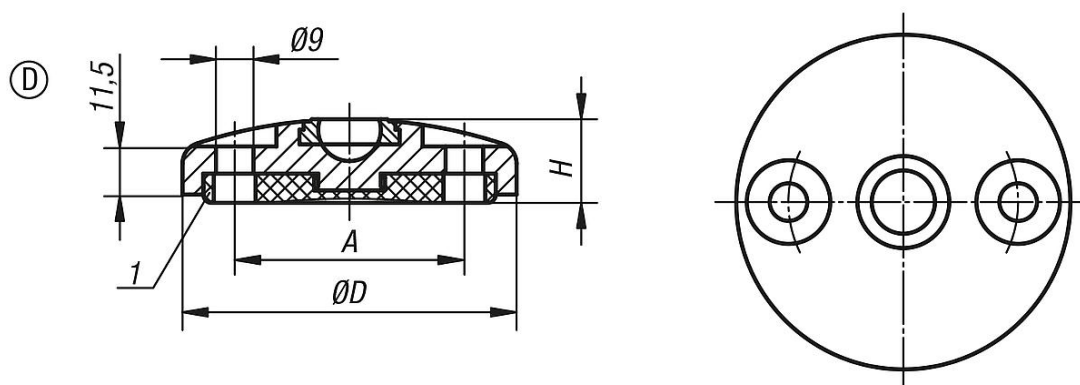
Cabeças esféricas adequadas, ver K0422.

Indicação de desenho:

1) para bases com \varnothing a partir de 80

Forma D com orifício de fixação roscado (aberto), com disco de apoio anti-vibratório

Desenhos



Visão geral dos artigos

Código do artigo	Forma	Material do corpo básico	D	A	H	Capacidade de carga máx. kN
K0416.40801	D	zinco	80	55	20	30
K0416.41001	D	zinco	100	74	20	35
K0416.41201	D	zinco	120	94	20	35
K0416.40802	D	aço inoxidável	80	55	20	35
K0416.41002	D	aço inoxidável	100	74	20	40
K0416.41202	D	aço inoxidável	120	94	20	40

