

Base para pés niveladores articulados em Zamak ou aço inoxidável, forma C

Descrição do artigo/Imagens dos produtos



Descrição

Material:

Prato em zamak ou aço inoxidável 1.4305.

Versão:

Base em Zamak, cor preta, revestido a pó.

Base em aço inoxidável com superfície sem tratamento.

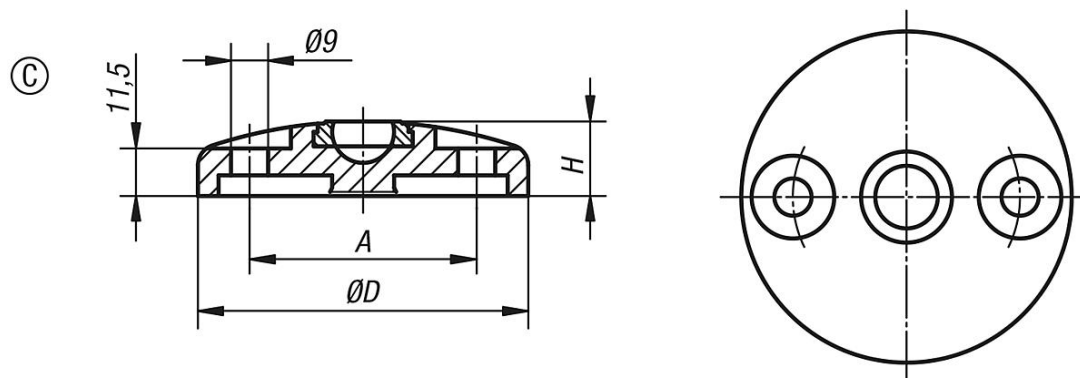
Indicação:

Os pés niveladores são compostos por um prato e um fuso roscado ou uma cabeça esférica. Cada prato pode ser combinado com um fuso roscado ou com uma cabeça esférica.

Fusos roscados adequados, ver K0421.

Cabeças esféricas adequadas, ver K0422.

Desenhos



Visão geral dos artigos

Código do artigo	Forma	Material do corpo básico	D	A	H	Capacidade de carga máx. kN
K0416.30801	C	zinco	80	55	18	30
K0416.31001	C	zinco	100	74	18	35
K0416.31201	C	zinco	120	94	18	35
K0416.30802	C	aço inoxidável	80	55	18	35
K0416.31002	C	aço inoxidável	100	74	18	40
K0416.31202	C	aço inoxidável	120	94	18	40