

Pinos roscados com bloqueio de aparafusamento adesivo

Descrição do artigo/Imagens dos produtos



Descrição

Material:

Aço ou aço inoxidável 1.4305.

Versão:

Aço passivado azul.

Aço inoxidável, superfície sem tratamento.

Indicação:

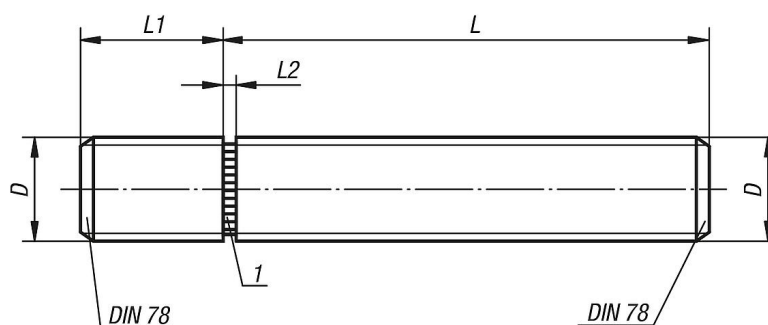
Os pinos roscados com bloqueio de aparafusamento foram concebidos especialmente para serem utilizados como "pinos aderentes iseridos". Eles possibilitam a fabricação econômica de elementos de fixação e vedação mecânicos com rosca macho tanto em pequenas como médias séries.

Para a colagem, a eficácia dos produtos LOCTITE 638 e 648 (ver K0655) foi comprovada na prática.

Indicação de desenho:

1) Bloqueio de aparafusamento

Desenhos



Visão geral dos artigos

Pinos roscados com bloqueio de aparafusamento

Código do artigo	Material do corpo básico	D	L	L1	L2
K0404.1040201	aço	M4	20	6	1
K0404.1040301	aço	M4	30	6	1
K0404.1040401	aço	M4	40	6	1
K0404.1040501	aço	M4	50	6	1
K0404.1050201	aço	M5	20	8	1
K0404.1050301	aço	M5	30	8	1
K0404.1050401	aço	M5	40	8	1
K0404.1050501	aço	M5	50	8	1
K0404.1050601	aço	M5	60	8	1
K0404.1060201	aço	M6	20	9	1,5
K0404.1060301	aço	M6	30	9	1,5
K0404.1060401	aço	M6	40	9	1,5
K0404.1060501	aço	M6	50	9	1,5
K0404.1060601	aço	M6	60	9	1,5
K0404.1080201	aço	M8	20	12	1,5
K0404.1080301	aço	M8	30	12	1,5

Pinos roscados com bloqueio de aparafusamento adesivo

Visão geral dos artigos

Código do artigo	Material do corpo básico	D	L	L1	L2
K0404.1080401	aço	M8	40	12	1,5
K0404.1080501	aço	M8	50	12	1,5
K0404.1080601	aço	M8	60	12	1,5
K0404.1080801	aço	M8	80	12	1,5
K0404.1100201	aço	M10	20	14	2
K0404.1100301	aço	M10	30	14	2
K0404.1100401	aço	M10	40	14	2
K0404.1100501	aço	M10	50	14	2
K0404.1100601	aço	M10	60	14	2
K0404.1100801	aço	M10	80	14	2
K0404.1120301	aço	M12	30	17	2
K0404.1120401	aço	M12	40	17	2
K0404.1120501	aço	M12	50	17	2
K0404.1120601	aço	M12	60	17	2
K0404.1120801	aço	M12	80	17	2
K0404.1160301	aço	M16	30	22	2
K0404.1160401	aço	M16	40	22	2
K0404.1160501	aço	M16	50	22	2
K0404.1160601	aço	M16	60	22	2
K0404.1160801	aço	M16	80	22	2
K0404.1040202	aço inoxidável	M4	20	6	1
K0404.1040302	aço inoxidável	M4	30	6	1
K0404.1040402	aço inoxidável	M4	40	6	1
K0404.1040502	aço inoxidável	M4	50	6	1
K0404.1050202	aço inoxidável	M5	20	8	1
K0404.1050302	aço inoxidável	M5	30	8	1
K0404.1050402	aço inoxidável	M5	40	8	1
K0404.1050502	aço inoxidável	M5	50	8	1
K0404.1050602	aço inoxidável	M5	60	8	1
K0404.1060202	aço inoxidável	M6	20	9	1,5
K0404.1060302	aço inoxidável	M6	30	9	1,5
K0404.1060402	aço inoxidável	M6	40	9	1,5
K0404.1060502	aço inoxidável	M6	50	9	1,5
K0404.1060602	aço inoxidável	M6	60	9	1,5
K0404.1080202	aço inoxidável	M8	20	12	1,5
K0404.1080302	aço inoxidável	M8	30	12	1,5
K0404.1080402	aço inoxidável	M8	40	12	1,5
K0404.1080502	aço inoxidável	M8	50	12	1,5
K0404.1080602	aço inoxidável	M8	60	12	1,5
K0404.1080802	aço inoxidável	M8	80	12	1,5
K0404.1100202	aço inoxidável	M10	20	14	2
K0404.1100302	aço inoxidável	M10	30	14	2
K0404.1100402	aço inoxidável	M10	40	14	2
K0404.1100502	aço inoxidável	M10	50	14	2
K0404.1100602	aço inoxidável	M10	60	14	2
K0404.1100802	aço inoxidável	M10	80	14	2
K0404.1120302	aço inoxidável	M12	30	17	2
K0404.1120402	aço inoxidável	M12	40	17	2
K0404.1120502	aço inoxidável	M12	50	17	2
K0404.1120602	aço inoxidável	M12	60	17	2
K0404.1120802	aço inoxidável	M12	80	17	2
K0404.1160302	aço inoxidável	M16	30	22	2
K0404.1160402	aço inoxidável	M16	40	22	2
K0404.1160502	aço inoxidável	M16	50	22	2
K0404.1160602	aço inoxidável	M16	60	22	2
K0404.1160802	aço inoxidável	M16	80	22	2

