

## Encaixes roscados reforçados com rosca fêmea autotravante

Descrição do artigo/Imagens dos produtos



### Descrição

**Material:**

Encaixe roscado em aço inoxidável.

**Versão:**

peça passivada.

**Indicação:**

Os inserts roscados possibilitam a reutilização e o reparo de furos roscados danificados, com rachaduras e travados. Assim, é possível fazer a recuperação de refugos de produtos de alta qualidade.

Os inserts roscados são adequados para a aplicação em diversos materiais, inclusive metais leves e peças fundidas.

Insertos com rosca fêmea maior do que M6 são fornecidos com quatro chavetas de travamento, ao invés de duas.

Diferenças de medida admissíveis:

A classe de tolerância média válida para as roscas descritas é de 6H para rosca fêmea e 6g para rosca macho.

Medidas restantes  $\pm 0,25$  mm.

Indicação técnica, veja manual de instruções dos inserts roscados.

**Vantagens:**

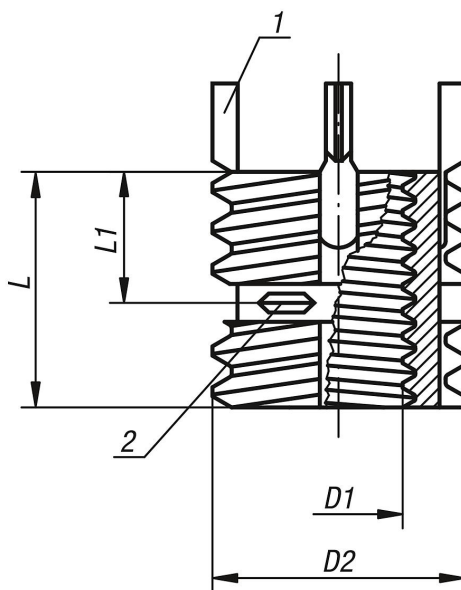
- Montagem fácil e simples
- O encaixe é fixado com cunhas para evitar torção devido às rotações ou vibrações.
- Além da ferramenta para montagem, não é necessário o uso adicional de quaisquer ferramentas especiais.

**Indicação de desenho:**

- 1) Chaveta de travamento
- 2) Parte autotravante da rosca fêmea

## Encaixes roscados reforçados com rosca fêmea autotravante

### Desenhos



### Visão geral dos artigos

#### Encaixes roscados reforçados, com rosca fêmea autotravante e ferramentas de montagem

Código do artigo	D1 Rosca fêmea	D2 Rosca macho	L1 Comprimento	L Comprimento	Montagem Brocas Ø	Montagem Ø Escareamento +0,25	Montagem Machos de abrir roscas	Montagem Profundidade mínima da rosca	Brocas para remoção Ø	Remoção Profundidade do furo	Código do artigo Ferramenta para montagem
K0402.104	M4	M8	4	8	6,9	8,3	M8	9,5	5,5	4	K0399.804
K0402.105	M5	M10x1,25	5	10	8,8	10,3	M10x1,25	12,5	7,5	4,8	K0399.805
K0402.106	M6	M12x1,25	6	12	10,8	12,3	M12x1,25	14,5	9,5	4,8	K0399.806
K0402.108	M8	M14x1,5	7	14	12,8	14,3	M14x1,5	16,5	11,5	4,8	K0399.808
K0402.110	M10	M16x1,5	8	16	14,8	16,3	M16x1,5	18,5	13,5	4,8	K0399.810
K0402.112	M12	M18x1,5	9	18	16,8	18,3	M18x1,5	20,5	15,5	4,8	K0399.812
K0402.114	M14	M20x1,5	10	20	18,8	20,3	M20x1,5	22,5	17,5	4,8	K0399.814
K0402.116	M16	M22x1,5	11	22	20,7	22,3	M22x1,5	24,5	17,8	6,4	K0399.816
K0402.116X15	M16x1,5	M22x1,5	11	22	20,7	22,3	M22x1,5	24,5	17,8	6,4	K0399.816
K0402.118X15	M18x1,5	M24x1,5	12	24	22,5	24,3	M24x1,5	26,5	19,8	6,4	K0399.818
K0402.120	M20	M30x2	15	30	28	30,3	M30x2	34,5	25,8	6,4	K0399.820