

Encaixes roscados com rosca fêmea autotravante

Descrição do artigo/Imagens dos produtos



Descrição

Material:

Encaixe roscado em aço inoxidável.

Versão:

peça passivada.

Indicação:

Os insertos roscados possibilitam a reutilização e o reparo de furos roscados danificados, com rachaduras e travados. Assim, é possível fazer a recuperação de refugos de produtos de alta qualidade.

Os insertos roscados são adequados para a aplicação em diversos materiais, inclusive metais leves e peças fundidas.

Insertos com rosca fêmea maior do que M6 são fornecidos com quatro chavetas de travamento, ao invés de duas.

Diferenças de medida admissíveis:

A classe de tolerância média válida para as roscas descritas é de 6H para rosca fêmea e 6g para rosca macho.

Medidas restantes $\pm 0,25$ mm.

Indicação técnica, veja manual de instruções dos insertos roscados.

Vantagens:

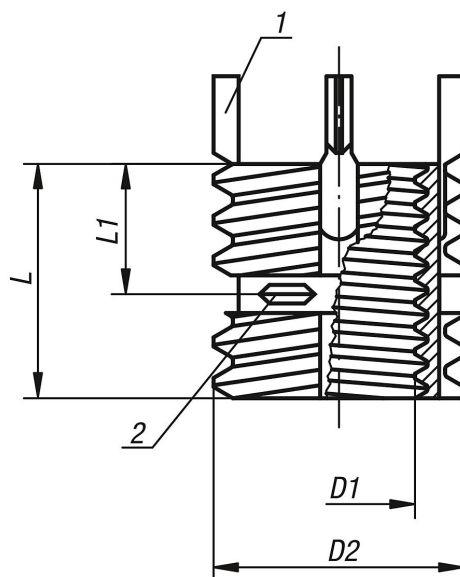
- Montagem fácil e simples
- O encaixe é fixado com cunhas para evitar torção devido às rotações ou vibrações.
- Além da ferramenta para montagem, não é necessário o uso adicional de quaisquer ferramentas especiais.

Indicação de desenho:

- 1) Chaveta de travamento
- 2) Parte autotravante da rosca fêmea

Encaixes roscados com rosca fêmea autotravante

Desenhos



Visão geral dos artigos

Encaixes roscados reforçados, com rosca fêmea autotravante e ferramentas de montagem

Código do artigo	D1 Rosca fêmea	D2 Rosca macho	L1 Comprimento	L Comprimento	Montagem Brocas Ø	Montagem Ø Escareamento +0,25	Montagem Macho de abrir roscas	Montagem Profundidade mínima da rosca	Brocas para remoção Ø	Remoção Profundidade do furo	Código do artigo Ferramenta para montagem
K0401.105	M5	M8	4	8	6,9	8,3	M8	9,5	5,5	4	K0398.805
K0401.106	M6	M10x1,25	5	10	8,8	10,3	M10x1,25	11,5	7,5	4,8	K0398.806
K0401.108	M8	M12x1,25	6	12	10,8	12,3	M12x1,25	13,5	9,5	4,8	K0398.808
K0401.110	M10	M14x1,5	7	14	12,8	14,3	M14x1,5	15,5	11,5	4,8	K0398.810
K0401.112	M12	M16x1,5	8	16	14,8	16,3	M16x1,5	17,5	13,5	4,8	K0398.812