

Garfos com pino roscado de aço ou aço inoxidável

Descrição do artigo/Imagens dos produtos



Descrição

Material:

Aço temperado 1.1191. ou aço inoxidável 1.4305

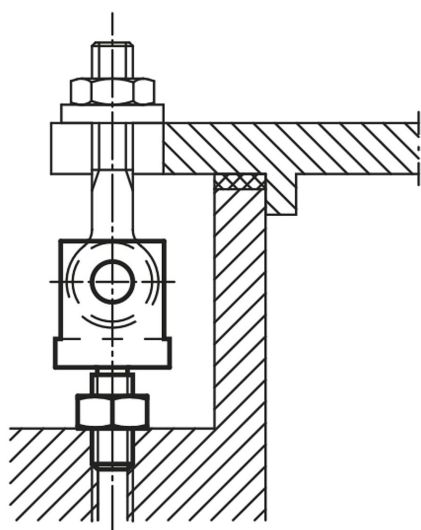
Versão:

Aço temperado e brunido.

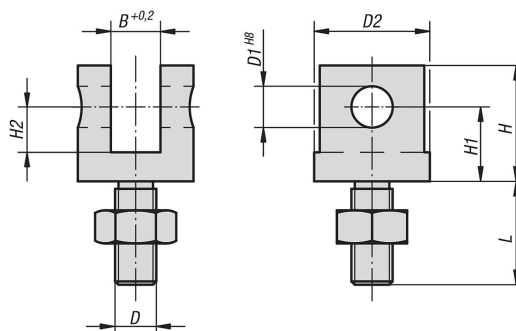
Aço inoxidável sem tratamento.

Indicação:

Pino de eixo adequado, ver K0007.



Desenhos



Visão geral dos artigos

Garfos com pino roscado de aço ou aço inoxidável

Código do artigo	Material do corpo básico	D	D1	D2	B	H	H1	H2	L
K0397.05	aço temperado	M5	5	12	6	16	10	7	14,5
K0397.06	aço temperado	M6	6	16	7	19	12	8	15
K0397.08	aço temperado	M8	8	20	9	23	15	10	20
K0397.10	aço temperado	M10	10	28	12	28	18	11	25

Garfos com pino roscado de aço ou aço inoxidável

Visão geral dos artigos

Código do artigo	Material do corpo básico	D	D1	D2	B	H	H1	H2	L
K0397.12	aço temperado	M12	12	30	14	34	21	13,5	30
K0397.14	aço temperado	M14	14	36	16	37	23	15	35
K0397.16	aço temperado	M16	16	40	17	42	26	17	40
K0397.20	aço temperado	M20	18	50	22	52	32	21	50
K0397.105	aço inoxidável	M5	5	12	6	16	10	7	14,5
K0397.106	aço inoxidável	M6	6	16	7	19	12	8	15
K0397.108	aço inoxidável	M8	8	20	9	23	15	10	20
K0397.110	aço inoxidável	M10	10	28	12	28	18	11	25
K0397.112	aço inoxidável	M12	12	30	14	34	21	13,5	30
K0397.114	aço inoxidável	M14	14	36	16	37	23	15	35
K0397.116	aço inoxidável	M16	16	40	17	42	26	17	40
K0397.120	aço inoxidável	M20	18	50	22	52	32	21	50