

Base com porca injetada, forma A e B

Descrição do artigo/Imagens dos produtos



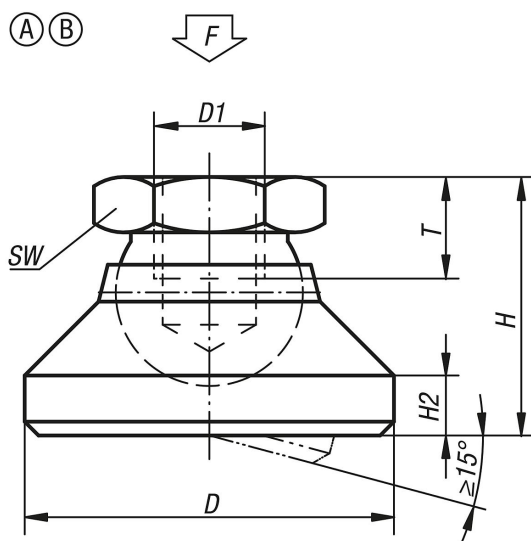
Descrição

Material, versão:

Forma A: Prato de pressão em aço temperado, elemento esférico em aço de corte rápido cementado, brunido.

Forma B: aço inoxidável, com superfície sem proteção anticorrosiva.

Desenhos



Visão geral dos artigos

Base com porca injetada

Base com porca injetada, forma A e B**Visão geral dos artigos**

Código do artigo	Forma	D	D1	H	H2	T	SW	Capacidade de carga máx. kN
K0395.106	A	20	M6	15	2,5	8,5	10	10
K0395.108	A	25	M8	18	4	9	13	18
K0395.110	A	32	M10	22	5	10	17	20
K0395.112	A	40	M12	26	6	12	19	35
K0395.116	A	50	M16	32	7	14	24	45
K0395.120	A	60	M20	42	8	18	30	55
K0395.306	B	20	M6	15	2,5	8,5	10	10
K0395.308	B	25	M8	18	4	9	13	18
K0395.310	B	32	M10	22	5	10	17	20
K0395.312	B	40	M12	26	6	12	19	35
K0395.316	B	50	M16	32	7	14	24	45
K0395.320	B	60	M20	42	8	18	30	55