

Grippers redondos forma M

Descrição do artigo/Imagens dos produtos



Descrição

Material, versão:

Forma M Aço ferramenta com estrias em metal duro, brunido.

Indicação:

Os fixadores tipo gripper e encaixes são adequados principalmente para a montagem em braços de fixação, sistemas de garras, dispositivos de fixação, mordentes de fixação e nos apoios de esfera auto-alinhante. Através da utilização de fixadores tipo gripper a transferência dos mais altos torques e a força de tração superior são garantidas mesmo com materiais duros e irregularidades superficiais.

Os fixadores tipo gripper e encaixes podem ser montados nos seguintes apoios de esfera auto-alinhante:

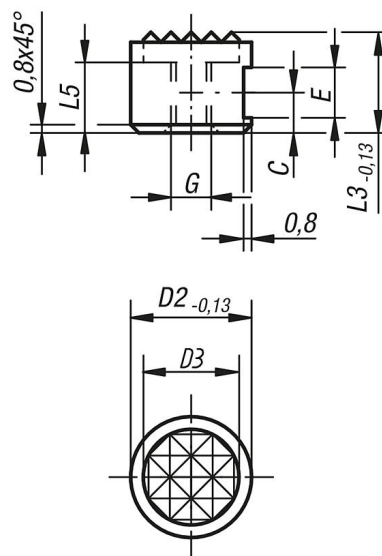
Número de encomenda K0285.117X022 até K0285.936X036

Número de encomenda K0289.110X015 até K0289.924X100

Número de encomenda K0291.120X030 até K0291.924X080

Desenhos

Forma M
Encaixe "Gripper" plano, com
face recartilhada em metal duro



Visão geral dos artigos

Código do artigo	Forma	D2	D3	L3	L5	C	E	G
K0385.10107	M	10	7,9	10	6	4,5	4,75	M5
K0385.12107	M	12	9,5	10	6	4,5	4,75	M5
K0385.12127	M	12	9,5	12	7	6	4,75	M5
K0385.16107	M	16	12,7	10	6	4,5	4,75	M6
K0385.20107	M	20	15,9	10	6	4,5	4,75	M6
K0385.25107	M	25	19	10	6	4,5	4,75	M6