

## Cubo de aperto

Descrição do artigo/Imagens dos produtos



### Descrição

#### Material:

Aço temperado 1.1206.

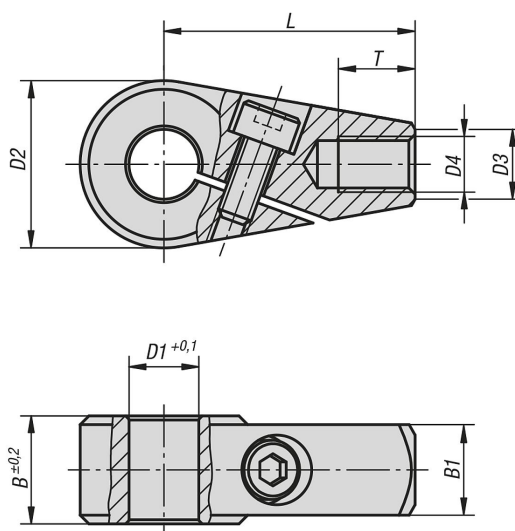
#### Versão:

peça brunida.

#### Indicação:

Cubos de aperto podem ser colocados sobre eixos, ajustados na posição de acionamento correta e em seguida apertados de maneira rápida e simples. Para a transferência de torque segura, não se deve ultrapassar a tolerância do eixo h11. Na rosca de fixação (D2) podem ser aparafusadas alavancas de comando.

### Desenhos



### Visão geral dos artigos

#### Cubo de aperto

Código do artigo	D1	D2	D3	D4	B	B1	L	T
K0376.0810	10	24	10	M8	15,5	13	36	11
K0376.0812	12	24	10	M8	15,5	13	36	11
K0376.1012	12	28	12	M10	17,5	15	41	14
K0376.1014	14	28	12	M10	17,5	15	41	14
K0376.1214	14	32	14	M12	19,5	17	45	16
K0376.1216	16	32	14	M12	19,5	17	45	16

