

# Posicionadores de efeito lateral com mola, bucha rosçada, sem pino de pressão, forma A, sem vedação

Descrição do artigo/Imagens dos produtos

METRIC  
Parts



## Descrição

### Material:

Aço.

### Versão:

Bucha zincada azul.

Disco de alojamento, endurecido e brunido.

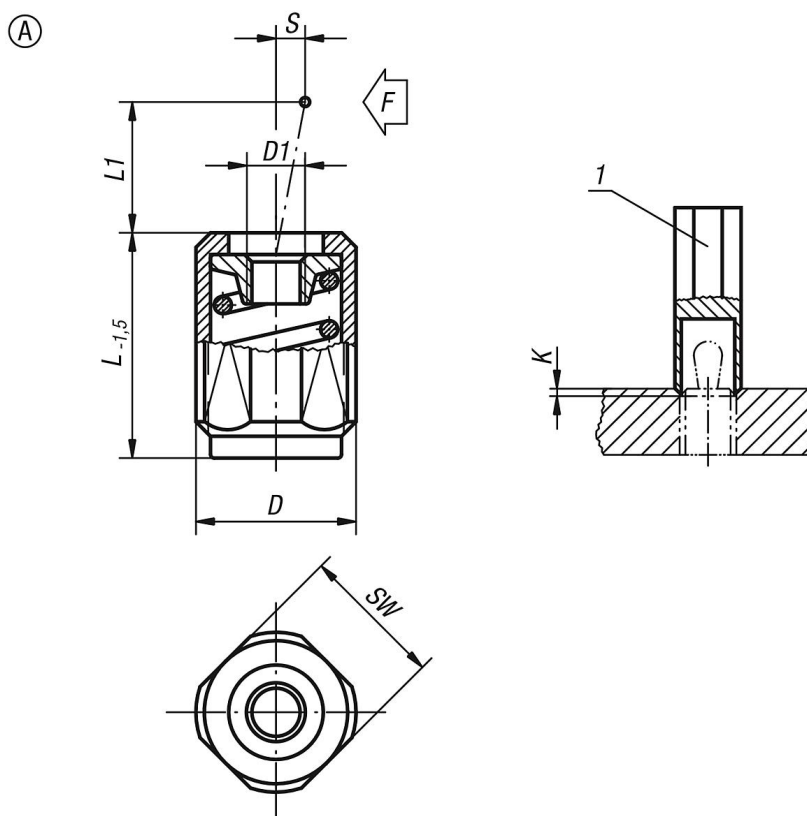
### Indicação:

Dependendo do tipo de aplicação, o pino de pressão pode ser de fabricação própria e aparafusado no furo rosçado do disco de alojamento.

Na utilização do curso (S) e de seu comprimento correspondente (L1), pode-se alcançar a pressão lateral correspondente (F).

A forma B vem equipada adicionalmente com uma vedação contra a penetração de cavacos e sujeira.

## Desenhos



## Visão geral dos artigos

### Posicionadores de efeito lateral com mola, bucha rosçada, sem pino de pressão, forma A, sem vedação

Código do artigo	Forma	D	D1	K	L	L1	±S	SW	F aprox. N	Código do artigo Ferramenta para montagem
K0372.1020X12	A	M12	M4	2x60°	11,5	4	1,6	10	20	K0371.06
K0372.1020X20	A	M12	M4	2x60°	19	4	1,6	10	20	K0371.06

## Posicionadores de efeito lateral com mola, bucha roscada, sem pino de pressão, forma A, sem vedação

Visão geral dos artigos

Código do artigo	Forma	D	D1	K	L	L1	±S	SW	F aprox. N	Código do artigo Ferramenta para montagem
K0372.1020X27	A	M12	M4	2x60°	26,5	4	1,6	10	20	K0371.06
K0372.1040X12	A	M12	M4	2x60°	11,5	7,5	2	10	40	K0371.06
K0372.1040X20	A	M12	M4	2x60°	19	7,5	2	10	40	K0371.06
K0372.1040X27	A	M12	M4	2x60°	26,5	7,5	2	10	40	K0371.06
K0372.1050X12	A	M12	M4	2x60°	11,5	4	1,6	10	50	K0371.06
K0372.1050X20	A	M12	M4	2x60°	19	4	1,6	10	50	K0371.06
K0372.1050X27	A	M12	M4	2x60°	26,5	4	1,6	10	50	K0371.06
K0372.1075X12	A	M12	M4	2x60°	11,5	7,5	2	10	75	K0371.06
K0372.1075X20	A	M12	M4	2x60°	19	7,5	2	10	75	K0371.06
K0372.1075X27	A	M12	M4	2x60°	26,5	7,5	2	10	75	K0371.06
K0372.1100X12	A	M12	M4	2x60°	11,5	4	1,6	10	100	K0371.06
K0372.1100X20	A	M12	M4	2x60°	19	4	1,6	10	100	K0371.06
K0372.1100X27	A	M12	M4	2x60°	26,5	4	1,6	10	100	K0371.06
K0372.1150X12	A	M12	M4	2x60°	11,5	7,5	2	10	100	K0371.06
K0372.1150X20	A	M12	M4	2x60°	19	7,5	2	10	100	K0371.06
K0372.1150X27	A	M12	M4	2x60°	26,5	7,5	2	10	100	K0371.06
K0372.1100X16	A	M18X1,5	M6	2,5x60°	18	11,5	3,2	16	100	K0371.10
K0372.1100X29	A	M18X1,5	M6	2,5x60°	31,5	11,5	3,2	16	100	K0371.10
K0372.1100X43	A	M18X1,5	M6	2,5x60°	45	11,5	3,2	16	100	K0371.10
K0372.1200X16	A	M18X1,5	M6	2,5x60°	18	11,5	3,2	16	150	K0371.10
K0372.1200X29	A	M18X1,5	M6	2,5x60°	31,5	11,5	3,2	16	150	K0371.10
K0372.1200X43	A	M18X1,5	M6	2,5x60°	45	11,5	3,2	16	150	K0371.10
K0372.1300X16	A	M18X1,5	M6	2,5x60°	18	11,5	3,2	16	200	K0371.10
K0372.1300X29	A	M18X1,5	M6	2,5x60°	31,5	11,5	3,2	16	200	K0371.10
K0372.1300X43	A	M18X1,5	M6	2,5x60°	45	11,5	3,2	16	200	K0371.10