

## Alojamento excêntrico e ferramentas para montagem dos posicionadores de efeito lateral com mola

Descrição do artigo/Imagens dos produtos



### Descrição

**Material:**

Aço.

**Versão:**

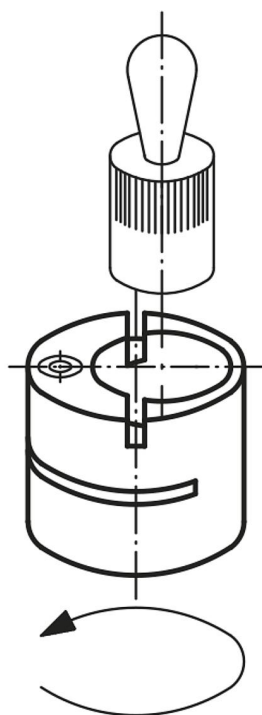
peça brunida.

**Indicação:**

Os excêntricos permitem a adaptação exata dos posicionadores de efeito lateral à peça de trabalho.

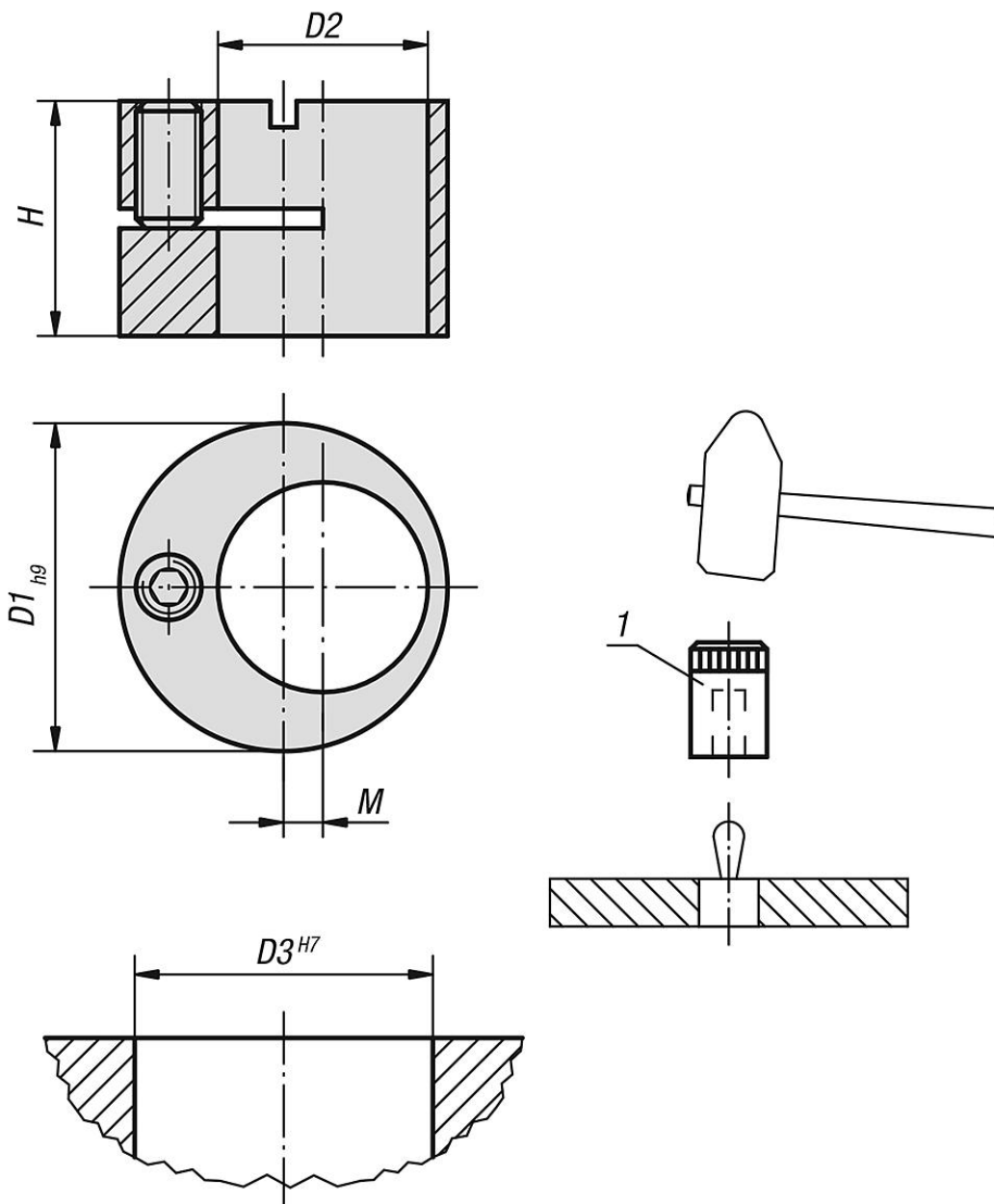
**Indicação de desenho:**

1) Ferramenta para montagem



# Alojamento excêntrico e ferramentas para montagem dos posicionadores de efeito lateral com mola

Desenhos



## Visão geral dos artigos

### Ferramentas para montagem

Código do artigo	Adequado para posicionadores de efeito lateral com mola, com D =
K0369.03	6
K0369.05	10
K0369.08	12
K0369.10	16

### Excêntrico para posicionadores de efeito lateral com mola

## Alojamento excêntrico e ferramentas para montagem dos posicionadores de efeito lateral com mola

Visão geral dos artigos

Código do artigo	D1	D2	D3	H	M	Adequado para posicionadores de efeito lateral com mola, com D =
<b>K0369.120</b>	12	6	12	9,9	2	6
<b>K0369.160</b>	16	10	16	11,9	2	10
<b>K0369.180</b>	18	12	18	13,9	2	12
<b>K0369.250</b>	25	16	25	17,9	3	16