

Posicionadores de efeito lateral, com mola, com vedação, pino de pressão em POM e mola de aço

Descrição do artigo/Imagens dos produtos



Descrição

Material:

Bucha em alumínio. Mola de aço.

Pino de pressão em plástico.

Versão:

Bucha azul galvanizada.

Indicação:

As peças de aperto de laterais com mola servem para fazer o posicionamento e a fixação, prender e fixar peças de trabalho e peças ao:

Gravar, escrever, perfurar, raspar, rosquear, afiar, polir, soldar, brasar, equipar, montar, etc.

Excêntrico adequado para ajustar, ver K0369.

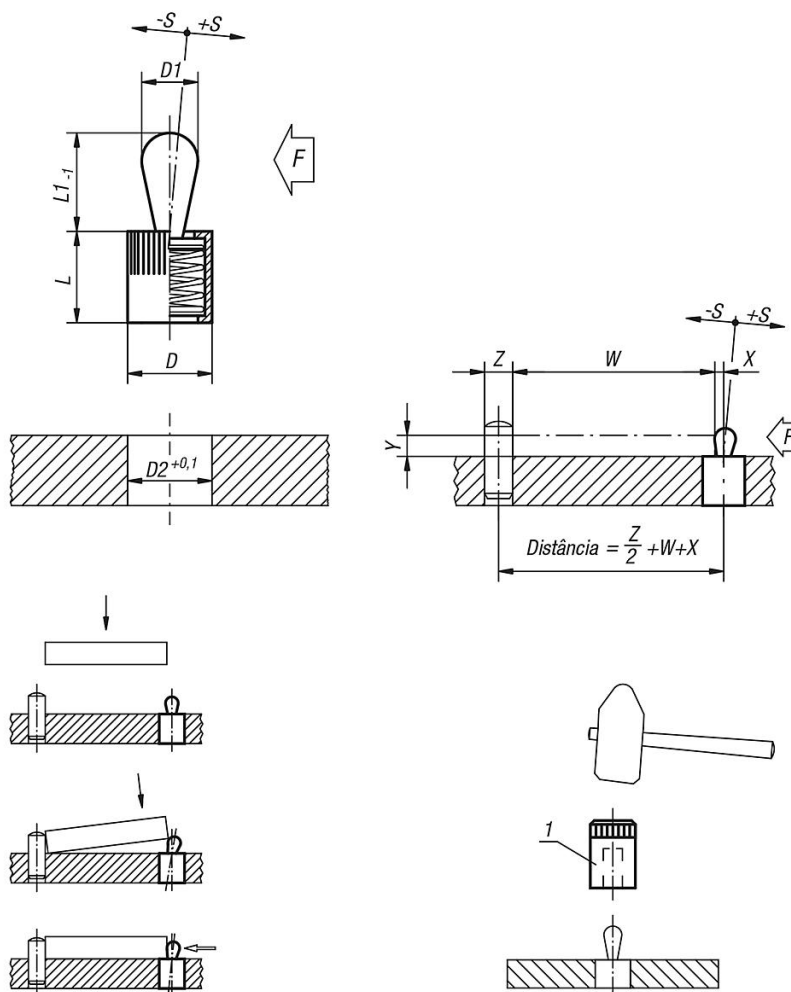
W e Z conforme especificações do cliente.

Indicação de desenho:

1) Ferramenta para montagem

Posicionadores de efeito lateral, com mola, com vedação, pino de pressão em POM e mola de aço

Desenhos



Visão geral dos artigos

Código do artigo	D	D1	L	L1	D2	±S	F aprox. N	X em Y = 1	X em Y = 2	X em Y = 3	X em Y = 4,5	X em Y = 6	X em Y = 8	Código do artigo Ferramenta para montagem
K0368.72034	6	3	7	4	6	0,5	10	0,8	1	1	1	1	1	K0369.03
K0368.72054	10	5	12	6	10	0,8	20	-	1,5	1,7	1,7	1,7	1,7	K0369.05
K0368.72064	10	6	12	10	10	1	40	-	-	-	1,7	1,9	1,9	K0369.05
K0368.72084	12	8	14	13	12	1,3	50	-	-	-	-	2,5	2,7	K0369.08
K0368.72104	16	10	18	16	16	1,6	100	-	-	-	-	-	3,1	K0369.10