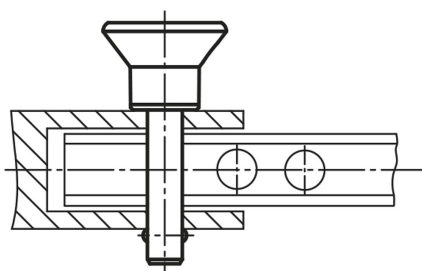


Pinos de trava rápida de aço inoxidável com manípulo de cabeça cogumelo plástico

Descrição do artigo/Imagens dos produtos



Descrição

Material:

Manípulo em termoplástico.
Peças de aço em aço inoxidável.

Versão:

Manípulo preto.
Aço inoxidável, superfície sem tratamento.

Indicação:

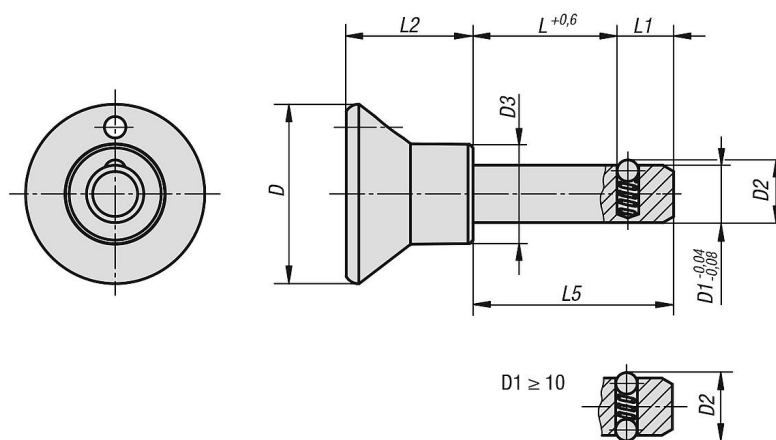
Os pinos de encaixe servem para fixar e unir peças em geral assim como peças de trabalho com rapidez e facilidade.

Cisalhamento duplo (F) = S · τ aB máx.

Acessórios:

Buchas de alojamento para pino de bloqueio esférico K0724
Cabo de proteção em espiral K0367
Cabo de segurança anti perda com olhal K0367
Anel de chave K0367

Desenhos



Visão geral dos artigos

Pinos de encaixe

Código do artigo	D	D1	D2	D3	L	L1	L2	L5	Furo de alojamento H11	Cisalhamento duplo máx. kN
K0365.2506010	25	6	6,5	14	10	7	17,7	17	6	22
K0365.2506015	25	6	6,5	14	15	7	17,7	22	6	22
K0365.2506020	25	6	6,5	14	20	7	17,7	27	6	22
K0365.2506025	25	6	6,5	14	25	7	17,7	32	6	22
K0365.2506030	25	6	6,5	14	30	7	17,7	37	6	22
K0365.2506040	25	6	6,5	14	40	7	17,7	47	6	22
K0365.2506050	25	6	6,5	14	50	7	17,7	57	6	22
K0365.2508015	25	8	8,75	14	15	8	17,7	23	8	38
K0365.2508020	25	8	8,75	14	20	8	17,7	28	8	38

Pinos de trava rápida de aço inoxidável com manípulo de cabeça cogumelo plástico

Visão geral dos artigos

Código do artigo	D	D1	D2	D3	L	L1	L2	L5	Furo de alojamento H11	Cisalhamento duplo máx. kN
K0365.2508025	25	8	8,75	14	25	8	17,7	33	8	38
K0365.2508030	25	8	8,75	14	30	8	17,7	38	8	38
K0365.2508040	25	8	8,75	14	40	8	17,7	48	8	38
K0365.2508050	25	8	8,75	14	50	8	17,7	58	8	38
K0365.3310015	33	10	12	19	15	9	24	24	10	60
K0365.3310020	33	10	12	19	20	9	24	29	10	60
K0365.3310025	33	10	12	19	25	9	24	34	10	60
K0365.3310030	33	10	12	19	30	9	24	39	10	60
K0365.3310040	33	10	12	19	40	9	24	49	10	60
K0365.3310050	33	10	12	19	50	9	24	59	10	60
K0365.3312020	33	12	14,5	19	20	10	24	30	12	86
K0365.3312030	33	12	14,5	19	30	10	24	40	12	86
K0365.3312040	33	12	14,5	19	40	10	24	50	12	86
K0365.3312050	33	12	14,5	19	50	10	24	60	12	86