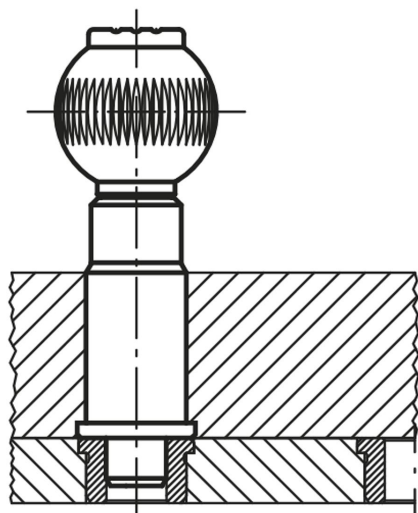


Bucha cilíndrica

Descrição do artigo/Imagens dos produtos



Descrição

Material:

Aço.

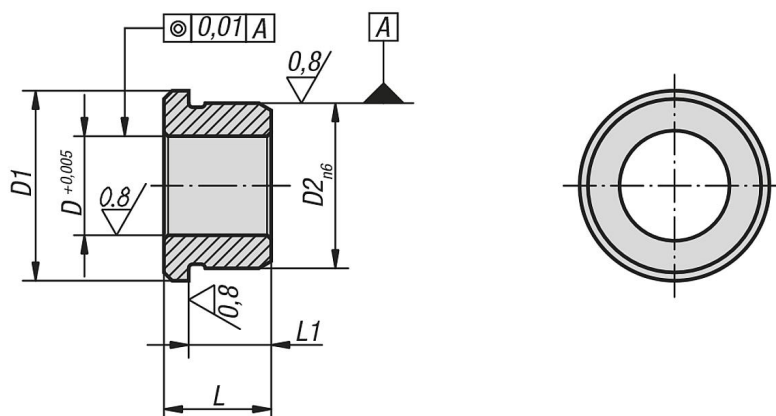
Versão:

peça endurecida e retificada.

Indicação:

Bucha adequada ao pino de retenção de precisão K0361.

Desenhos



Visão geral dos artigos

Bucha cilíndrica

Código do artigo	D	D1	D2	L	L1
K0362.10	10	19	16	11	8,5
K0362.12	12	23	20	13	10
K0362.16	16	28	25	17	14
K0362.20	20	33	30	16	13
K0362.25	25	42	38	19	16

